

# Instrukcja montażu

## Naturdesignböden 833 Xplora Next Finesse



## Instrukcja montażu - Naturdesignböden 833 Xplora Next Finesse

JOKA Naturdesignböden 833 Xplora Next Finesse odpowiadają aktualnemu stanowi techniki. Aby osiągnąć najlepsze wyniki montażu i zachować gwarancję, należy przestrzegać ogólnie obowiązujących norm i przepisów.



**Przed instalacją należy dokładnie przeczytać niniejszą instrukcję montażu.**

Przygotowanie:

Stropy	Dopuszczalna wilgotność resztkowa w CM-% bez ciepłej wody Ogrzewanie podłogowe	Dopuszczalna wilgotność resztkowa w CM-% z gorącą wodą Ogrzewanie podłogowe
Siarczan wapnia i płynny jastrych siarczanowy	≤ 0,5	≤ 0,3
Jastrych cementowy	≤ 2,0	≤ 1,8

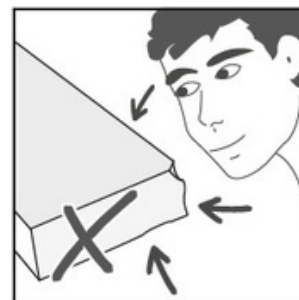


**Przed każdym montażem należy wykonać pomiar CM.**

#### Sprawdź towar przed montażem:

Przed obróbką i w świetle dziennym należy sprawdzić towar pod kątem szkód materialnych i transportowych.

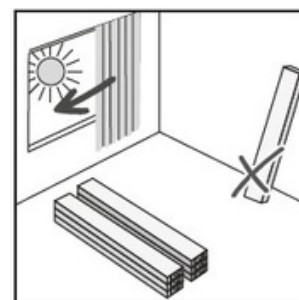
Wady które ujawniły się podczas montażu, należy natychmiast przerwać dalszą obróbkę, aby towar mógł zostać skontrolowany lub, w razie potrzeby, wymieniony. Późniejsze reklamacje nie będą uwzględniane.



#### Przechowywanie i aklimatyzacja:

Przed zainstalowaniem podłóg Naturdesignböden 833 Xplora Next Finesse należy przechować panele przez okres co najmniej 48 godzin w pomieszczeniach, które mają zostać zainstalowane lub w pomieszczeniach sąsiednich o tym samym klimacie wewnętrznym do aklimatyzacji.

Opakowania należy przechowywać na środku pomieszczenia w małych stosach jeden na drugim (ok. 3 opakowania) i zachować przestrzeń między stosami obok siebie.



Następujące warunki klimatyczne w pomieszczeniu muszą być utrzymywane przez co najmniej 48 godzin przed i kolejne 48 godzin po instalacji.

Temperatura podłoża : Min. 15°C - max. 25°C Temperatura pomieszczenia : Min. 18°C - max. 27°C Wilgotność w pomieszczeniu: 40% do 65% wilgotności względnej.
---



**Klient jest odpowiedzialny za przestrzeganie warunków klimatycznych.**

**Plan układania:**

Przed rozpoczęciem prac instalacyjnych należy sporządzić plan instalacji. Należy zwrócić uwagę na szczeliny dylatacyjne i ruchowe oraz geometrię pomieszczenia. Ogólnie zaleca się, aby kierunek instalacji był zgodny z kierunkiem wzdlużnym głównego źródła światła. W razie potrzeby należy dostosować kierunek układania do warunków panujących w pomieszczeniu. Wąskie i/lub długie pomieszczenia można powiększyć, układając elementy poprzecznie. Prosimy o zaangażowanie klienta w podjęcie decyzji. Jeśli ostatni rząd paneli nie ma szerokości co najmniej 5 cm, należy przyciąć pierwszy rząd paneli tak, aby pierwszy i ostatni rząd paneli miały szerokość co najmniej 5 cm.

**Podłoża:**

Podłoże musi być trwale suche, stałe, nośne i równe. Powierzchnia powinna być przeszlifowana i wolna od pyłu. W przypadku montażu podłóg Natural Design Floors 833 Xplora Next Finesse należy przestrzegać odpowiednich norm i dyrektyw krajowych, referencji technicznych oraz uznanych zasad handlu. W Niemczech należy w szczególności przestrzegać następujących wytycznych: m.in. DIN 18365 "Roboty w zakresie wykładzin podłogowych" i 18202 "Tolerancje w budownictwie".

**Podłoża mineralne:**

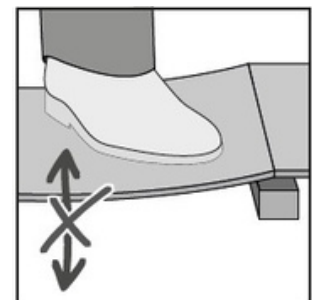
1. Podłoża mineralne muszą być stałe, trwale suche, wystarczająco nośne i wolne od kurzu, rozpuszczalników, farby, wosku, smaru i oleju. wolne od kurzu, rozpuszczalników, farby, wosku, smaru i oleju.
2. Nowe podłoża mineralne muszą być wystarczająco suche i wstępnie przygotowane. Odpowiedzialność za to spoczywa na aplikatorze. W przypadku podkładów z efektem zatrzymywania wilgoci pozostaje dłużej w jastrychu i nie może wydostać się przez powierzchnię. Pozostała wilgoć jest uwalniana w naturalnym procesie suszenia przez obszary krawędzi i może prowadzić do uszkodzeń.
3. W przypadku instalacji pływającej należy użyć podkładu JK139+ z laminacją aluminiową.
4. Dziury, pęknięcia i inne uszkodzenia muszą być zamknięte odpowiednimi materiałami przed instalacją.
5. Podgrzewane jastrychy z wodnym ogrzewaniem podłogowym są odpowiednie do maksymalnej temperatury powierzchni wynoszącej odpowiednio do maksymalnej temperatury powierzchni 29 °C

**Podłoża drewniane:**

Wszystkie płyty drewniane i drewnopodobne bez obróbki powierzchniowej nadają się do stosowania pod Natural Design Floors 833 Xplora Next Finesse, pod warunkiem, że są równe i wolne od struktur (np. sklejk lub płyt OSB).

Wszystkie luźne części należy wcześniej trwale przymocować.

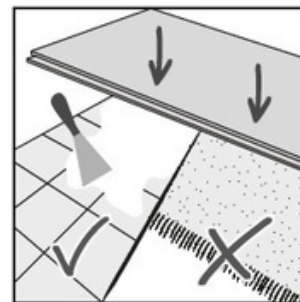
Aby zapobiec powstawaniu pleśni lub podobnych pleśni, wnęki pod konstrukcją muszą być wystarczająco wentylowane, a wilgotność drewna nie powinna przekraczać 10%. Zamontowany poziom nie może uginać się ani wibrować pod obciążeniem. W takim przypadku należy zrezygnować z paroizolacji. W takim przypadku należy użyć podkładu JK160.



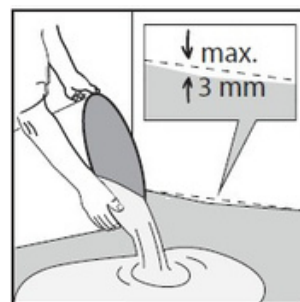


**Stare wykładziny podłogowe:**

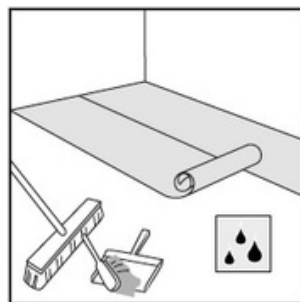
Podłogi Naturdesignböden 833 Xplora Next Finesse można układać na większości twardych wykładzin podłogowych. Płytki ceramiczne należy pokryć odpowiednim środkiem wyrównującym lub wygładzającym. W razie potrzeby należy uzyskać zalecenie od dostawcy chemii budowlanej. Ponadto tekstylne i inne miękkie pokrycia przed ułożeniem podłogi Naturdesignböden 833 Xplora Next Finesse. W przypadku układania na istniejących wykładzinach elastycznych nie może być ogrzewania podłogowego. Pływające stare wykładziny należy zawsze usunąć. Podczas układania podłóg Naturdesignböden 833 Xplora Next Finesse prawidłowe przygotowanie podłoża jest również istotną częścią udanej instalacji. Prawidłowe przygotowanie podłoża jest istotną częścią udanej instalacji. Nierówności podłoża mogą prowadzić do niezadowolającego wyglądu, a nawet do wyraźnego powstawania szczelin. Szczególną uwagę należy zwrócić na dopuszczalną wilgotność resztkową podłoża, ponieważ gromadzenie się wilgoci w wykładzinie podłogowej zwykle prowadzi do nieodwracalnych uszkodzeń.

**Przenoszenie:****Przygotowanie podłoża:**

Sprawdź podłoże pod kątem nierówności. Nierówności większe niż 3 mm na metr należy wyrównać odpowiednią masą wyrównującą, za pomocą odpowiedniej masy wyrównującej. Niezastosowanie się do tego zalecenia może skutkować m.in. powstawaniem szczelin, ale z pewnością do niezadowolającego ogólnego wrażenia.

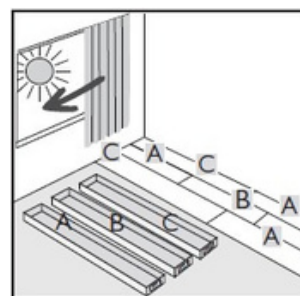


Najpierw należy położyć podkład JK139+. Podkład ten łączy w sobie izolację od dźwięków uderzeniowych z ochroną przed wilgocią. Aby zapewnić dodatkową ochronę przed wilgocią, należy zamaskować wszelkie połączenia aluminiową taśmą samoprzylepną JK119, aby zapewnić ich paroszczelność. Obszar połączenia ze ścianą należy również uszczelnić taśmą samoprzylepną JK119 Alu. Aluminiowa taśma samoprzylepna JK119 chroni przed wilgocią. W tym celu należy przykleić taśmę aluminiową ok. 3 cm do ściany, a resztę do podkładu pod kątem prostym. Pokrycie należy następnie ułożyć w tej samej orientacji co podkład.



W przypadku istniejących podłóg drewnianych należy zrezygnować z paroizolacji. W takim przypadku należy użyć podkładu JK160.

Aby uzyskać harmonijny wygląd, wymieszaj towary z co najmniej trzech opakowań lub więcej. Upewnij się, że naturalny wygląd wystroju tworzy harmonijny wygląd ogólny. Nieprzestrzeganie tej zasady może skutkować wadami wzroku. wystąpić.



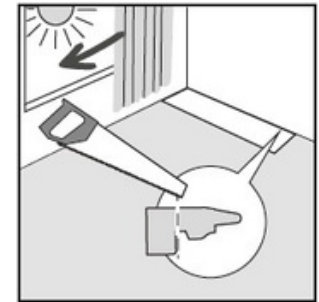


Podłogi Naturdesignböden 833 Xplora Next Finesse są zatwierdzone do użytku w prywatnych łazienkach. Jeśli wykładzina podłogowa ma być zainstalowana w wilgotnych pomieszczeniach, wyraźnie zalecamy klejenie podłogi. Zapobiega to infiltracji wykładziny podłogowej przez wilgoć w pomieszczeniu, co z kolei może prowadzić do nieprzyjemnych zapachów i/lub negatywnych skutków. Zalecamy również uszczelnienie powierzchni dookoła, np. za pomocą sznura do ubijania i elastycznych uszczelniaczy.



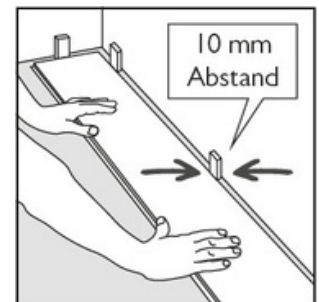
Rozpocznij układanie zgodnie z planem układania w lewym rogu najdłuższej ściany pomieszczenia.

Podczas układania pierwszych rzędów zalecamy zachowanie odpowiedniej odległości od ściany (ok. 10 - 15 cm) jako wolnej przestrzeni roboczej. Następnie należy odpowiednio wyrównać pierwsze dwa rzędy, przestrzegając odległości od ściany



## LUB

Zatrzymaj się już na pierwszym rzędzie elementów, a następnie do wszystkich innych wznoszących się elementów budynku (ścian, słupów, rur grzewczych itp.) w odległości co najmniej 10 mm. Nieprzestrzeżenie tego spowoduje zaciśnięcie konstrukcji. Prowadzi to do wybrzuszenia wykładziny podłogowej i w razie potrzeby, do jej zniszczenia.

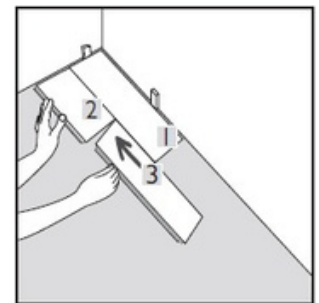


Zalecamy użycie odpowiedniego stempla do regulacji elementów.

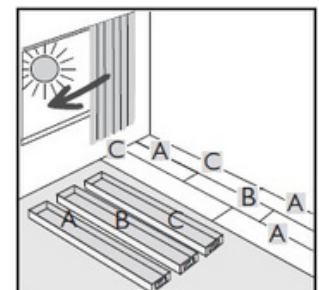
## Ułóż pierwsze dwa rzędy zgodnie z przedstawionym schematem.

1. ułożyć element w lewym rogu pomieszczenia.

2. skróć element i ustaw go pod kątem wzdłużnym. Aby to zrobić, włóż pióro na dłuższym boku w rowek na dłuższym boku 1. elementu i opuść 2. panel, aż będzie leżał płasko.

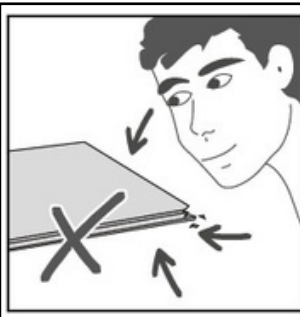
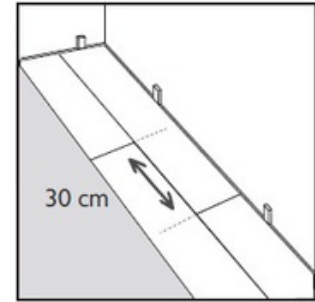


Wsunąć 3. panel wzdłużnie do 1. panelu pod kątem od 20 do 30 stopni. Teraz wepchnij 3. element pod tym kątem do przedniej części 2. elementu, aż przednie części obu elementów dokładnie do siebie przylegną. Teraz zablokuj połączenie wzdłużne, opuszczając element i jednocześnie wciskając połączenie. Lekkie stuknięcie odpowiednim klockiem do gwintowania z odpowiednim blokiem gwintującym może być pomocne.



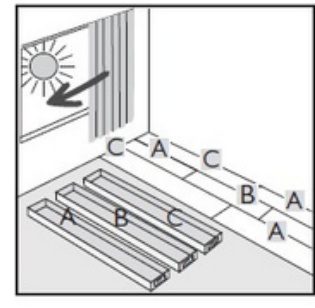
Postępuj w ten sam sposób dla wszystkich pozostałych elementów w pierwszych dwóch rzędach. Należy przestrzegać określonego schematu układania.

Następnie możesz układać element po elemencie.  
Pozostałą część rzędu można wykorzystać jako początek nowego rzędu, pod warunkiem, że ma ona długość co najmniej 30 cm. Przesunięcie czoła musi zawsze wynosić co najmniej 30 cm.

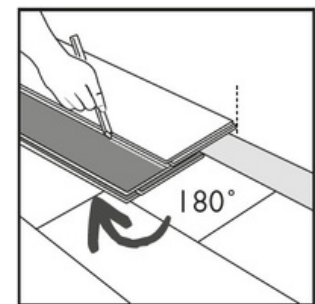


Podczas montażu należy sprawdzić elementy z co najmniej trzech lub więcej pakietów pod kątem wad materiałowych. Nie wolno montować elementów posiadających widoczne wady materiałowe.

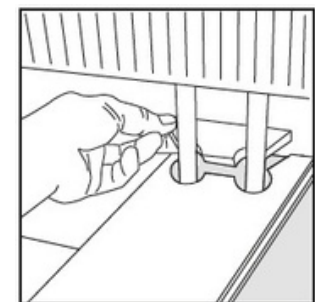
**Elementy ułożone z widocznymi wadami materiałowymi nie podlegają reklamacji!**



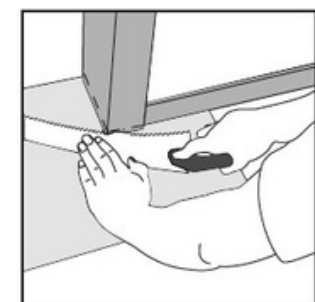
Przyćnij elementy ostatniego rzędu na wymiar. Postępuj zgodnie z blokadą końcówek jak poprzednio. Stałe połączenie w wąskim rzędzie końcowym można osiągnąć poprzez zastosowanie nisko-wodnego kleju białego D3 o niskiej zawartości wody. Zablokowanie dłuższego boku może być wspomagane za pomocą drążka do podciągania lub podobnego narzędzia. Upewnij się, że nie ma trwałego połączenia z podłożem. Należy również pamiętać o zachowaniu odstępu krawędziowego 10 mm. Nie używać siły ani dużej ilości siły!



Elementy grzewcze (lub wznoszące się elementy budowlane na powierzchni): Dodać ok. 30 mm do średnicy elementu wznoszącego i przyćnij go. W razie potrzeby skleić oddzielone elementy za pomocą kleju z powrotem (klej biały D3). Upewnij się, że nie ma trwałego połączenia z podłożem.



Drzwi: Zaznacz znak cięcia na ramie drzwi za pomocą sekcji panelu lub obróconego panelu. Wyreguluj odpowiednio ościeżnicę drzwi za pomocą odpowiedniego narzędzia. W prywatnych łazienkach przycięta krawędź ościeżnicy musi być chroniona przed wilgocią. Można to zrobić np. poprzez uszczelnienie połączeń elastyczną masą uszczelniającą.



## **Opcjonalnie: klejenie na całej powierzchni**

Przy klejeniu całej powierzchni nie jest wymagana ani folia PE, ani podkład izolacyjny. Powierzchnię do klejenia w pierwszych trzech rzędach zaznaczamy kredą, tak aby klej można było nakładać po ponownym zamontowaniu elementów. Kontynuuj dopiero po mocnym zamocowaniu początkowych rzędów. Nigdy nie nakładać większej ilości kleju niż jesteś w stanie udźwignąć w czasie określonym przez producenta. Dlatego należy unikać niepotrzebnie długich przerw podczas instalacji. Należy przestrzegać wskazówek producenta kleju. W przeciwnym razie elementy układa się zgodnie z opisem w rozdziale dotyczącym układania.



**Należy używać wyłącznie zatwierdzonych systemów klejących. Znajdziesz je w naszych zaleceniach dotyczących klejów.**

### **Czyszczenie:**

Wykładzinę podłogową czyścić wyłącznie miotłą, odkurzaczem lub wilgotną szmatką. Nie używaj ściereczek z mikrofibry!

### **Czyszczenie i pielęgnacja podłóg Naturdesignböden 833 Xplora Next Finesse**

W przypadku czyszczenia po budowie należy najpierw usunąć większy brud poprzez zamiatanie lub odkurzanie. Podłogi o naturalnym designie 833 Xplora Next Finesse przetrzyj wilgotną szmatką i środkiem JOKA Cleaner (1014). Należy pamiętać o proporcji mieszania z wodą wynoszącej 1:200.



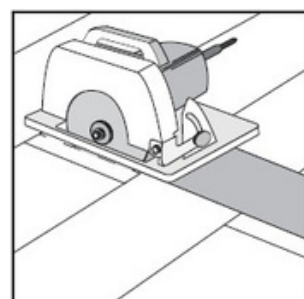
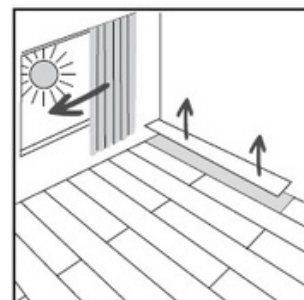
### **Dalsze informacje, np. dotyczące konserwacji, można znaleźć w instrukcji czyszczenia i pielęgnacji.**

### **Naprawy:**

Podłogi Naturdesignböden 833 Xplora Next Finesse można łatwo naprawić w przypadku uszkodzenia. Uszkodzenia w obszarze krawędzi można w razie potrzeby naprawić poprzez demontaż i włożenie nowego elementu. Jeśli uszkodzenie występuje w innym miejscu, zalecamy następującą procedurę:

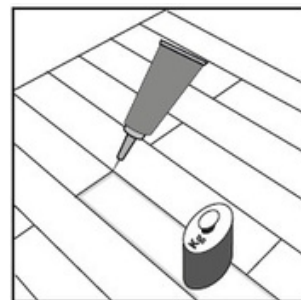
Za pomocą zagłębiarki i listwy tnącej wycina się środek uszkodzonego elementu. Należy zachować ostrożność wokół krawędzi elementu, aby nie uszkodzić elementów sąsiadujących. Teraz usuń pozostałe części elementu z mechanizmu zatraskowego.

Aby przygotować element zastępczy, należy ostrożnie odciąć pióro zarówno z przodu, jak i na dłuższych bokach, aby nie uszkodzić rowka blokującego.



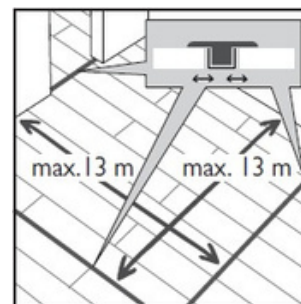


Teraz nałóż biały klej D3 na długą i przednią stronę przygotowanego elementu oraz na pozostały mechanizm zatraskowy sąsiednich elementów. Następnie włóż przygotowany element od pióra do boku pióra i doważ go, aż klej stwardnieje.

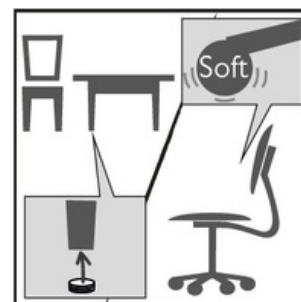


### Ważne instrukcje:

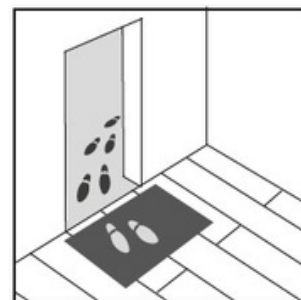
Przy układaniu sąsiadujących ze sobą powierzchni ze względu na kilka pomieszczeń, pomieszczenia w kształcie litery L, przejścia i duże powierzchnie należy stosować profile dylatacyjne o łącznej długości 13 m i/lub całkowitej szerokości 13 m. Podobnie w przypadku powierzchni sąsiadujących ze sobą, np. z kilkoma obiegami grzewczymi, dylatacje wykonane na miejscu należy uwzględnić w pokryciu górnym tak, aby przylegały do siebie. Można je zamknąć za pomocą profili łączących (wieloczęściowy profil przejściowy). Ważne jest, aby zapewnić funkcjonalność dylatacji wznoszących się elementów budynku, takich jak filary nośne i ściany. Do wypełnienia tych obszarów zalecamy użycie korkowych pasków krawędziowych, elastycznych uszczelnaczy lub podobnych.



W przypadku krzesel biurowych lub przedmiotów poruszających się na kółkach należy zastosować miękkie kółka do krzesel lub mebli (typ W). Wszystkie (ruchome) meble należy wyposażyć w odpowiednie podkładki meblowe, które zabezpieczą podłogę przed zarysowaniami.



Aby na dłużej zachować wartość wykładziny podłogowej, zalecamy stosowanie odpowiednich mat czyszczących w obszarze wejściowym i drzwiach tarasowych. Należy zwrócić uwagę na informacje odpowiedniego producenta. Ogólnie rzecz biorąc, maty ochronne na podłogę idealnie nadają się do obszarów o dużym natężeniu ruchu, aby zmniejszyć częściowe uszkodzenia lub ślady ścierania.



Jeżeli na konstrukcji podłogi pływającej mają być ustawione ciężkie meble, w przejściach z pomieszczenia do pomieszczenia należy zamontować wieloczęściowy profil dylatacyjny.

W przypadku podłóg Naturdesignböden 833 Xplora Next Finesse o naturalnym designie szczególnie ważne jest zapewnienie odpowiednich warunków klimatycznych w pomieszczeniach przez cały rok.



**Podłogi Naturdesignböden 833 Xplora Next Finesse nie nadają się do stosowania w wilgotnych pomieszczeniach i saunach.**