

# Instrukcja montażu

## Design 555 Wooden Styles Klej



## Instrukcja montażu – podłogi Design 555 Wooden Styles

Podłogi JOKA Design 555 Wooden Styles Click odpowiadają aktualnemu stanowi techniki. Aby uzyskać jak najlepsze rezultaty montażu oraz zachować gwarancję należy przestrzegać ogólnie obowiązujących norm i przepisów.



Przed instalacją prosimy o dokładne zapoznanie się z niniejszą instrukcją montażu.

### Przygotowanie:

Stropy	Dopuszczalna wilgotność resztkowa w CM-% bez ciepłej wody Ogrzewanie podłogowe	Dopuszczalna wilgotność resztkowa w CM-% z gorącą wodą Ogrzewanie podłogowe
Siarczan wapnia i płynny jastrych siarczanowy	≤ 0,5	≤ 0,3
Jastrych cementowy	≤ 2,0	≤ 1,8



Pomiar CM jest obowiązkowy przed każdą instalacją.

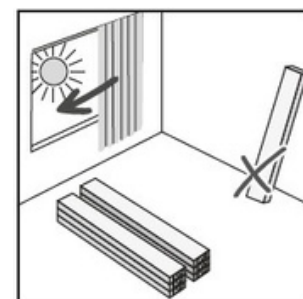
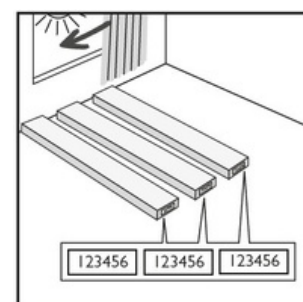
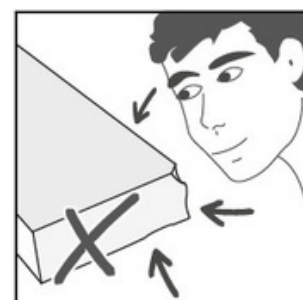
#### Kontrola towaru przed ułożeniem:

Przed montażem i przy świetle dziennym należy sprawdzić towar pod kątem uszkodzeń materiałowych i transportowych. Jeśli w trakcie montażu ujawnią się wady, należy natychmiast przerwać dalszą obróbkę, aby umożliwić kontrolę towaru lub, w razie potrzeby, wymianę. Późniejsze reklamacje nie będą uwzględniane.

Upewnij się, że opakowania w obrębie jednego obszaru montażu pochodzą z tej samej partii, aby uniknąć różnic w poziomie połysku i odchyleniach kolorystycznych. Numer partii można znaleźć na etykietach na opakowaniach. Należy je określić przy ponownym zamówieniu. Unikaj bezpośredniego światła słonecznego zarówno podczas aklimatyzacji, jak i instalacji.

#### Przechowywanie i aklimatyzacja:

Przed montażem podłóg projektowych 555 Wooden Styles należy przechowywać pakiety w pomieszczeniach, w których mają być instalowane, lub w sąsiednich pomieszczeniach o tym samym klimacie przez okres co najmniej 48 godzin, aby materiał mógł się zaaklimatyzować. Przechowuj paczki na środku pokoju, w małych stosach, jeden na drugim (około 3 opakowań), zachowując odstęp między stosami obok siebie.



Następujące warunki klimatyczne w pomieszczeniu muszą być utrzymywane przez co najmniej 48 godzin przed montażem i co najmniej kolejne 72 godziny po montażu:

Temperatura powierzchni: Min. 15°C – maks. 25°C  
 Temperatura w pomieszczeniu: Min. 18°C – maks. 27°C  
 Wilgotność powietrza w pomieszczeniu: 45% do 65% wzgl. wilgotność



Prosimy zwrócić uwagę na informacje dotyczące wytrzymałości końcowej kleju zawarte w kartach katalogowych producenta. Odpowiedzialność za dotrzymanie warunków klimatycznych spoczywa na Kliencie.

### Plan ułożenia:

Przed rozpoczęciem prac instalacyjnych utwórz plan ułożenia. Należy zwrócić uwagę na wymagane dylatacje i dylatacje oraz na geometrię pomieszczenia. Generalnie zaleca się wybór kierunku montażu w kierunku wzdłużnym głównego źródła światła. W razie potrzeby dostosować kierunek układania do warunków panujących w pomieszczeniu. Wąskie i/lub długie pomieszczenia mogą wydawać się większe, jeśli umieścimy je poziomo. Prosimy o uwzględnienie klienta w decyzji.

### Podłoża:

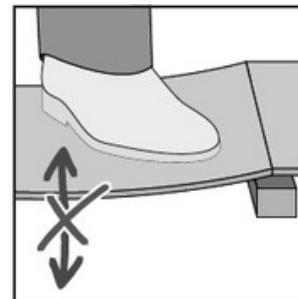
Podłoże musi być trwale suche, mocne, nośne i równe. Powierzchnia powinna być przeszlifowana i wolna od kurzu. Podczas układania podłóg Design 555 Wooden Styles obowiązują odpowiednie krajowe normy i wytyczne, referencje techniczne oraz uznane zasady branżowe. W Niemczech należy przestrzegać w szczególności następujących wytycznych: łącznie z normą DIN 18365 „Prace podłogowe” i 18202 „Tolerancje w budownictwie”.

### Podłoża mineralne:

1. Podłoża mineralne muszą być trwałe, trwale suche, dostatecznie nośne i wolne od kurzu, rozpuszczalników, farb, wosków, tłuszczy i olejów.
2. Nowe podłoża mineralne muszą być wystarczająco suche i przygotowane. Odpowiedzialność za to ponosi instalator! Jastrychy na bazie siarczanu wapnia nie mogą być zablokowane.
3. Przed montażem otwory, pęknięcia i inne uszkodzenia należy zamknąć odpowiednimi materiałami.
4. Wodne ogrzewanie podłogowe jest odpowiednie do maksymalnej temperatury powierzchni wynoszącej 29°C.

### Powierzchnie drewniane:

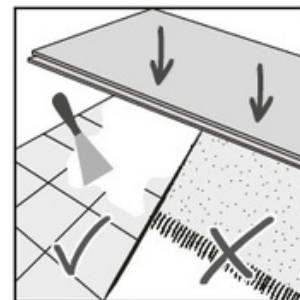
Pod podłogi 555 Wooden Styles nadają się wszystkie panele drewniane i mieszane, pod warunkiem, że są płaskie i pozbawione elementów konstrukcyjnych (takich jak sklejka lub płyty OSB). Wcześniej trwale przymocuj wszystkie luźne części. Aby uniknąć tworzenia się pleśni itp., puste przestrzenie pod konstrukcją muszą być wystarczająco wentylowane, a wilgotność drewna nie powinna przekraczać 10%. Ułożony poziom nie może ugiąć się ani kołysać pod obciążeniem. Odpowiednie zalecenia montażowe należy uzyskać od swojego dostawcy chemii budowlanej.



**Stare pokrycia:**

Podłogi Design 555 Wooden Styles można układać na większości twardych powierzchni. Przed ułożeniem podłóg designerskich 555 Wooden Styles płytki ceramiczne należy zagruntować odpowiednią wylewką lub masą szpachlową zgodnie z instrukcją producenta w celu wyrównania spoin.

Przed montażem podłóg designerskich 555 Wooden Styles konieczne jest również usunięcie tekstyliów i innych miękkich wykładzin. Należy pamiętać, że mieszanka materiałów może prowadzić do zmian w zachowaniu wrażenia itp. Oznacza to, że nie można wykluczyć trwałych odcisków w elastycznych wykładzinach powierzchniowych. Odpowiednie zalecenia montażowe należy uzyskać od swojego dostawcy chemii budowlanej. Stare wykładziny podłogowe ułożone pływająco należy zawsze usunąć.



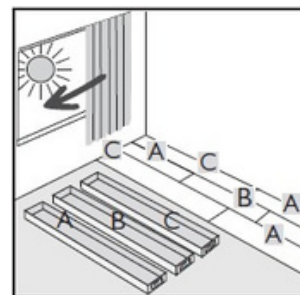
Nawet w przypadku podłóg Design 555 Wooden Styles prawidłowe przygotowanie powierzchni jest istotną częścią udanej instalacji. Chropowatość lub nierówność powierzchni może przedostać się przez nową wykładzinę podłogową i spowodować zwiększone zużycie w odpowiednich obszarach. Niedostateczne przygotowanie może skutkować niezadowolającym ogólnym wrażeniem lub nawet znacznym utworzeniem się spoiny.

**Instalacja:****Przygotowanie podłoża:**

Zasadniczo powierzchnię należy przygotować za pomocą odpowiedniego poziomu i/lub masy szpachlowej. Należy bezwzględnie przestrzegać informacji producenta chemii budowlanej. Nierówności większe niż 4 mm na metr należy skompensować. Nieprzestrzeganie wytycznych dotyczących przetwarzania może pogorszyć ogólny wygląd później zainstalowanej podłogi.



Aby uzyskać harmonijny wygląd, należy wymieszać produkt z co najmniej trzech opakowań lub więcej (z tej samej partii). Należy upewnić się, że dekory sąsiadujących elementów są różne. Jeśli na odwrocie znajdują się strzałki do układania, należy postępować zgodnie z podanym kierunkiem. Niezastosowanie się do tego zalecenia może spowodować niezadawalający wygląd.





Przed ułożeniem elementów należy wyznaczyć środkową oś pomieszczenia. Zależy to od kształtu pomieszczenia i projektu podłogi. Zaczynij układać na środku pokoju. Panele dociskamy zawsze od środka w stronę krawędzi. Kierunek układania ustala się na podstawie planu ułożenia i, w razie potrzeby, biorąc pod uwagę strzałki ułożenia.

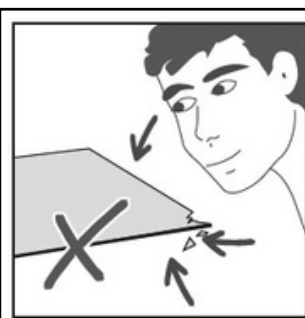
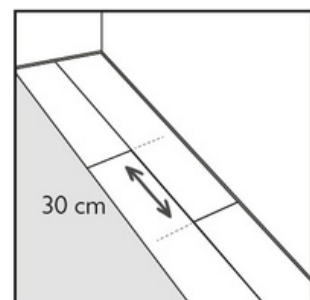
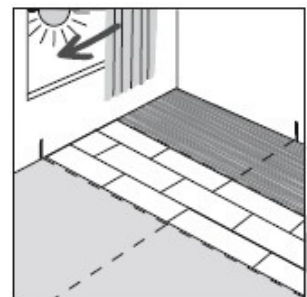
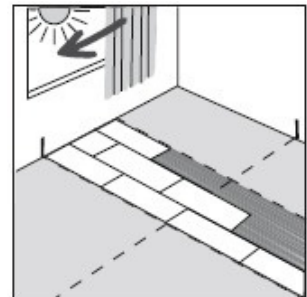
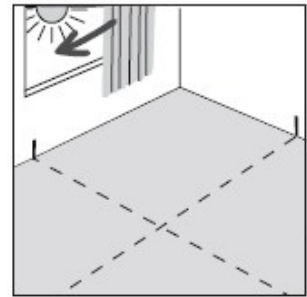
Miejsce przeznaczone do klejenia zaznacza się kredą w celu nałożenia kleju po odnowieniu elementów. Należy przestrzegać wskazówek producenta kleju. Kontynuuj układanie dopiero po mocnym zamocowaniu pierwszych rzędów.

Należy używać wyłącznie produktów zatwierdzonych przez nas w zaleceniach dotyczących klejów.

Kontynuując układanie, klej nakładać odcinkami zgodnie z instrukcją producenta, a następnie dokładnie montować kolejne elementy, umieszczając je w warstwie kleju z lekkim dociskiem. Ważne jest, aby ułożyć wykładzinę podłogową ze szczelnymi spoinami i bez naprężeń. Bezpośrednio przed dalszym układaniem powierzchnie częściowe należy walcować odpowiednim wałkiem ręcznym.

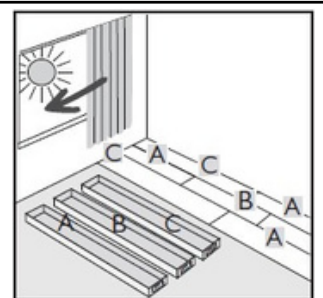
Jeżeli elementy wymagają regulacji, należy je albo przebić od góry odpowiednim narzędziem do wykrawania, albo naciąć ostrzem prostym, a następnie ponownie przyciąć ostrzem zakrzywionym. W razie potrzeby elementy można ponownie sfazować za pomocą frezu do fazowania.

Dla harmonijnego wyglądu zalecamy przesunięcie czopa o 30 cm.

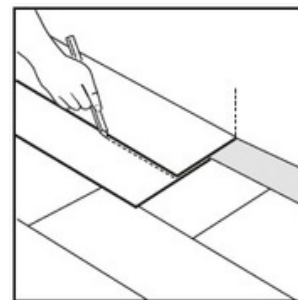


Podczas instalacji należy wykonać elementy z co najmniej trzech lub więcej opakowań z tej samej partii i sprawdzić pod kątem wad materiałowych. Elementy z widocznymi wadami materiałowymi nie mogą być układane.

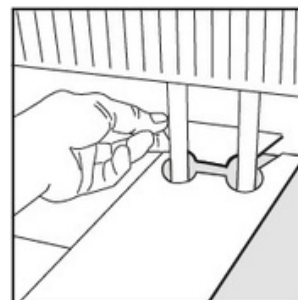
**Zamontowane elementy z widocznymi wadami materiałowymi nie podlegają reklamacji!**



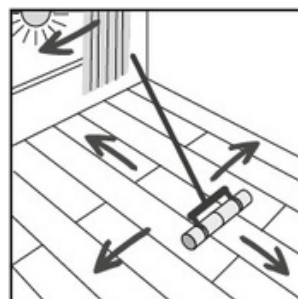
Elementy ostatniego rzędu przytnij na wymiar zgodnie z powyższym opisem i po prostu umieść je w warstwie kleju jak zwykle.



Grzejnik (lub elementy wznoszące się w okolicy): Odpowiednio przytnij element. W przypadku rur grzejnikowych należy do średnicy rury grzewczej dodać 5 mm.



Po upływie czasu ok. 30-45 minut (w zależności od warunków klimatycznych panujących w pomieszczeniu) wykładzinę należy ponownie rozwałkować w przejściu poprzecznym za pomocą wałka łączącego o masie co najmniej 50 kg.



### Czyszczenie:

Wykładzinę podłogową czyścić wyłącznie miotłą, odkurzaczem lub wilgotną szmatką. Nie używaj ściereczek z mikrofibry!

Do czyszczenia po budowie polecamy nasz zestaw do pielęgnacji mebli JOKA PVC.

Najpierw usuń większy brud poprzez zamiatanie lub odkurzanie. W przypadku mocniejszych zabrudzeń rozcieńczyć środek czyszczący PU w stosunku 1:10 (1L do 10L wody), a w przypadku lekkich zabrudzeń odpowiednio zmniejszyć stężenie.



Następnie rozprowadzić roztwór i po krótkim czasie działania oczyścić wykładzinę za pomocą szorowarki lub maszyny jednotarczowej SRP i czerwonego pada/szczotki szorującej. Usuń brud za pomocą chłonnych szerokich mopów lub odkurzaczy natryskowych z adapterem do twardych podłóg. Na koniec przetrzeć czystą wodą w celu zneutralizowania.

**Dalsze informacje, np. dotyczące konserwacji, można znaleźć w instrukcji czyszczenia i pielęgnacji.**

## Naprawy

Podłogi Design 555 Wooden Styles można łatwo naprawić w przypadku uszkodzenia, ponieważ można wymienić poszczególne elementy w danym obszarze.

### Zalecamy następującą procedurę:

Używając odpowiednich narzędzi, ostrożnie podgrzej uszkodzony element. Należy uważać, aby pod wpływem ciepła nie uszkodzić sąsiednich elementów. Następnie usuń ten nagrany obszar. Teraz ponownie podgrzej element początkowy. Teraz za pomocą odpowiedniego narzędzia przesunij się pod element i wyjmij go.

Nie uszkodz przy tym masy poziomującej. Należy zachować szczególną ostrożność w obszarach krawędziowych, aby nie uszkodzić sąsiadujących elementów.

Całkowicie usuń stary klej z powierzchni. Nowy klej nanosi się za pomocą odpowiedniej pacy zębatej. Następnie należy umieścić element w nowym łożu kleju, ostrożnie go nałożyć i natychmiast usunąć. Po krótkim czasie odparowania ponownie włożyć element i dotoczyć odpowiednim narzędziem. Po około 30 minutach wążowanie należy powtórzyć ponownie.

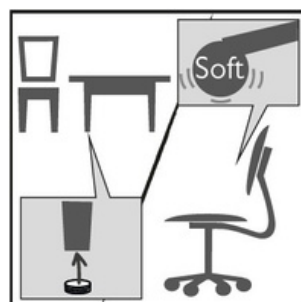
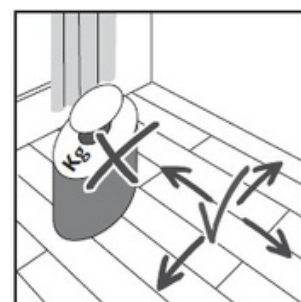
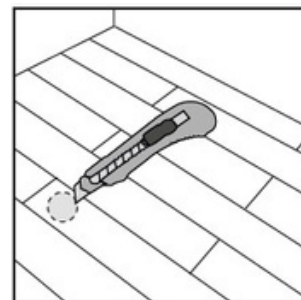
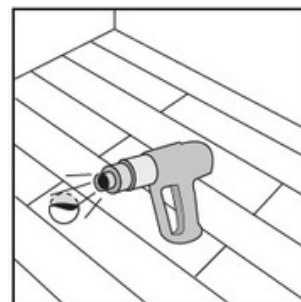
### Ważne instrukcje:



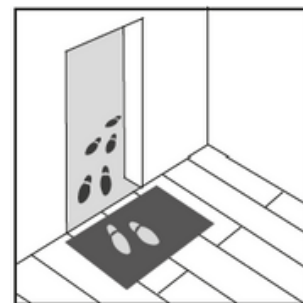
W przypadku instalacji w kilku pomieszczeniach, w pomieszczeniach w kształcie litery L i w obszarach przejściowych należy zastosować profil dylatacyjny. Podobnie, w przypadku sąsiadujących ze sobą obszarów, np. z kilkoma obiegami grzewczymi, połączenia ruchome zapewnione na miejscu muszą być zgodne z wykładziną podłogową. Można je zamknąć za pomocą profili łączących lub elastycznych uszczelnaczy.

Meble i inne ciężkie przedmioty nie powinny być umieszczane na wykładzinie podłogowej przed upływem 48-72 godzin. Należy przestrzegać instrukcji producenta kleju. instrukcje producenta kleju.

W przypadku krzeseł biurowych lub przedmiotów poruszających się na kółkach, należy upewnić się, że używa się odpowiednich miękkich kółek do krzeseł lub mebli (typu W). Wyposażyc meble w odpowiednie ślizgacze meblowe, aby chronić podłogę przed zarysowaniami.



Aby na dłużej zachować wartość wykładziny podłogowej, zalecamy stosowanie odpowiednich mat czyszczących w obszarze wejściowym i przed drzwiami tarasowymi. Należy przestrzegać instrukcji odpowiedniego producenta.



Ogólnie rzecz biorąc, maty ochronne na podłogę idealnie nadają się do obszarów o dużym natężeniu ruchu, aby zmniejszyć częściowe uszkodzenia lub ślady ścierania.

W obszarze okien sięgających od podłogi do sufitu lub przeszkleń sufitowych należy zapewnić wystarczające zacielenie, aby temperatura powierzchni wykładziny podłogowej nie przekroczyła wartości granicznej 29°C. W obszarach, w których spodziewane są wyższe obciążenia temperaturowe lub podwyższona wilgotność powierzchni, należy stosować kleje dwuskładnikowe.

