

Instrukcja montażu

Podłogi parkietowe Deluxe 545 Calgary LDX



Instrukcja montażu - Deluxe 545 Calgary LDX

JOKA Deluxe 545 Calgary LDX i INKU Deluxe 545 Calgary LDX odpowiadają aktualnemu stanowi techniki. Aby uzyskać najlepsze wyniki montażu i zachować gwarancję, należy przestrzegać następujących przepisów.



Proszę dokładnie przeczytać instrukcję montażu przed przystąpieniem do układania.

Przygotowanie:

Dla wilgotności resztkowej wylewek obowiązują następujące wartości:

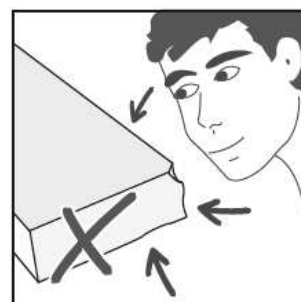
Wylewki	Dopuszczalna wilgotność resztkowa w CM-% bez ogrzewania podłogowego z ciepłą wodą	Dopuszczalna wilgotność resztkowa w CM- % z ogrzewaniem podłogowym z ciepłą wodą
Wylewka z siarczanu wapnia i płynna wylewka z siarczanu wapnia	≤ 0,5	≤ 0,3
Wylewka cementowa	≤ 2,0	≤ 1,8



Przed każdym montażem konieczne jest przeprowadzenie pomiaru CM.

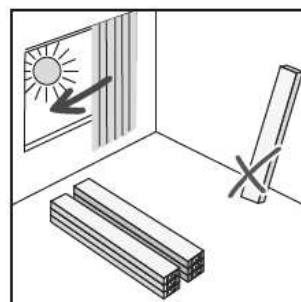
Kontrola towaru przed montażem:

Proszę sprawdzić towar przed przetwarzaniem w świetle dziennym pod kątem uszkodzeń materiałowych i transportowych. Jeśli podczas montażu ujawnią się wady, należy natychmiast wstrzymać dalsze przetwarzanie, aby towar mógł zostać oceniony lub ewentualnie wymieniony. Późniejsze reklamacje nie będą uznawane.



Przechowywanie i aklimatyzacja:

Przed ułożeniem podłóg parkietowych należy przechowywać paczki przez co najmniej 48 godzin w pomieszczeniach, w których będą układane, lub w sąsiednich pomieszczeniach o tym samym klimacie, aby materiał mógł się aklimatyzować. Przechowuj paczki w małych stosach jedna na drugiej (około 3 paczki) i zachowuj odstęp między stosami obok siebie.



Następujące warunki klimatyczne należy przestrzegać co najmniej 48 godzin przed i kolejne 48 godzin po ułożeniu: temperatura podłoża

	:	Min. 15 °C – max. 25°C
Temperatura pomieszczenia	:	Min. 18 °C – max. 27°C
Wilgotność powietrza w pomieszczeniu	:	40% do 65% względnej wilgotności powietrza



Proszę zwrócić uwagę na informacje dotyczące ostatecznej wytrzymałości kleju w kartach danych producenta. Odpowiedzialność za przestrzeganie warunków klimatycznych spoczywa na zleceniodawcy.

Plan układania:

Przed rozpoczęciem prac układania należy sporządzić plan układania. Należy przy tym uwzględnić fugi dylatacyjne i ruchowe oraz geometrię pomieszczenia. Ogólnie zaleca się, aby kierunek układania był wzdłuż głównego źródła światła. W razie potrzeby dostosuj kierunek układania do warunków pomieszczenia. Wąskie i/lub długie pomieszczenia mogą wydawać się większe dzięki układaniu elementów w poprzek. Proszę uwzględnić zleceniodawcę w podjęciu decyzji.

Podłoża:

Podłoże musi być trwale suche, solidne, nośne i równe. Powierzchnia powinna być oszlifowana i wolna od kurzu. Przy układaniu Deluxe 545 Calgary LDX obowiązują odpowiednie krajowe normy i wytyczne, odniesienia techniczne oraz uznawane zasady fachowe. W Niemczech szczególnie należy zwrócić uwagę na następujące wytyczne: m.in. DIN 18356 „Prace parkietowe” oraz 18202 „Tolerancje w budownictwie”.

Podłoża mineralne:

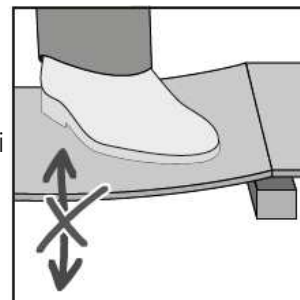
1. Podłoża mineralne muszą być solidne, trwale suche, wystarczająco nośne oraz wolne od kurzu, rozpuszczalników, farby, wosku, tłuszczu i oleju.
2. Nowe mineralne podłoża muszą być wystarczająco suche i wstępnie przygotowane. Odpowiedzialność za to spoczywa na wykonawcy! W przypadku gruntów o działaniu hamującym wilgoć, wilgoć pozostaje dłużej w wylewce i nie może wydostać się przez powierzchnię. Pozostała wilgoć jest wydalana przez naturalny proces suszenia wzdłuż krawędzi i może tam prowadzić do uszkodzeń. Wylewki z siarczanu wapnia nie mogą być odcinane.
3. Dziury, pęknięcia i inne uszkodzenia muszą być przed układaniem zamknięte odpowiednimi materiałami.
4. Wylewki grzewcze z ogrzewaniem podłogowym na wodę są odpowiednie do maksymalnej temperatury powierzchni 29°C.

Podłoża drewniane:

Wszystkie płyty drewniane i drewnopochodne bez obróbki powierzchniowej nadają się do użycia pod Deluxe 545 Calgary LDX, pod warunkiem, że są równe i wolne od struktur (jak np. w przypadku sklejk lub płyt OSB). Przedtem należy trwale przymocować wszystkie luźne elementy. Aby uniknąć powstawania pleśni itp., przestrzenie pod konstrukcją muszą być odpowiednio wentylowane, a zawartość wilgoci w drewnie nie powinna przekraczać 10%.

Położona powierzchnia nie może uginać się ani drgać pod obciążeniem.

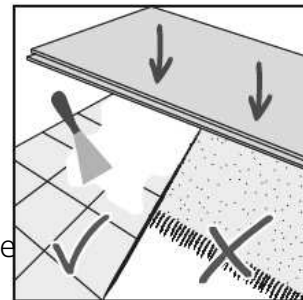
Proszę uzyskać odpowiednie zalecenia dotyczące budowy od swojego dostawcy chemii budowlanej.



Stare pokrycia:

Deluxe 545 Calgary LDX może być układany na większości twardych podłóg.

Płytki ceramiczne powinny być przed ułożeniem Deluxe 545 Calgary LDX odpowiednio traktowane masą wyrównawczą lub matą odsprężającą zgodnie z zaleceniami producenta, aby wyrównać spoiny. Proszę w razie potrzeby uzyskać zalecenia dotyczące konstrukcji od swojego dostawcy chemii budowlanej. Ponadto konieczne jest usunięcie wykładzin tekstylnych i innych miękkich pokryć przed ułożeniem Deluxe 545 Calgary LDX. Proszę również uzyskać odpowiednie zalecenia dotyczące konstrukcji od swojego dostawcy chemii budowlanej. Wszelkie istniejące pokrycia podłogowe układane pływająco należy zasadniczo usunąć.

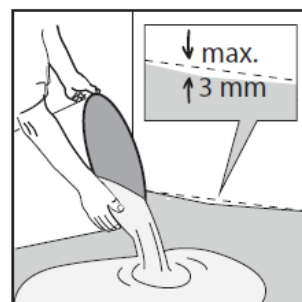


Również przy układaniu Deluxe 545 Calgary LDX właściwe przygotowanie podłoża jest kluczowym elementem udanej instalacji. Nierówności podłoża mogą prowadzić do niezadowolającego wyglądu, a nawet do wyraźnego powstawania fug. Szczególną uwagę należy zwrócić na dopuszczalną wilgotność resztkową podłoża oraz przestrzeganie warunków klimatycznych w pomieszczeniu, ponieważ nawilżenie pokrycia podłogowego zazwyczaj prowadzi do nieodwracalnych uszkodzeń.

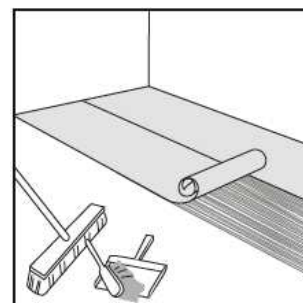
Układanie:

Przygotowanie podłoża:

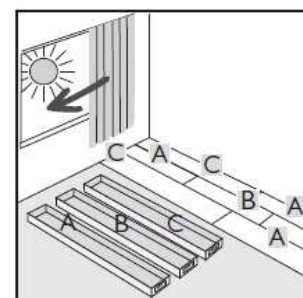
Sprawdź podłóżę pod kątem nierówności. Nierówności większe niż 3 mm na metr muszą być wyrównane odpowiednią masą wyrównawczą. Niezastosowanie się do tego może prowadzić m.in. do otwarcia szczelin, a na pewno do niezadowolającego ogólnego wrażenia.



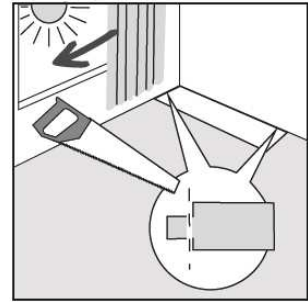
Opcjonalnie: Najpierw przyklej odpowiednią matę odsprężającą w poprzek przewidywanego kierunku układania pokrycia podłogowego. W tym celu układaj odpowiednią matę odsprężającą za pomocą odpowiedniego kleju. Zalecenia producenta należy bezwzględnie przestrzegać.



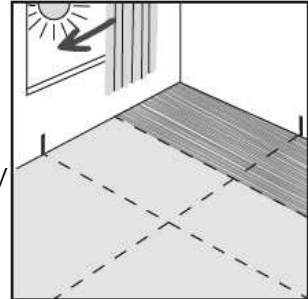
Aby uzyskać harmonijny wygląd, towar należy mieszać z co najmniej trzech paczek i więcej. Zwróć uwagę, że naturalny wygląd drewna tworzy harmonijny ogólny wygląd. Nieprzestrzeganie może prowadzić do wizualnych niedogodności.



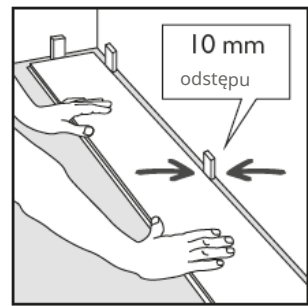
Rozpocznij układanie zgodnie z planem układania w lewym rogu najdłuższej ściany pomieszczenia lub od środka (w zależności od wzoru układania). Jeśli zaczynasz układanie przy ścianie, rozpocznij od strony z wpustem do ściany i usuń wpust. Przygotuj pierwsze trzy rzędy do układania. Ułóż je na sucho, aby w razie potrzeby dostosować do sąsiedniej ściany.



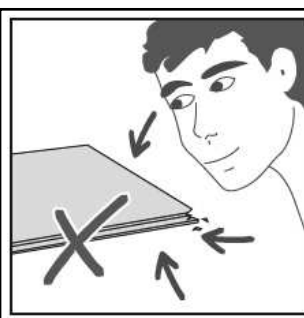
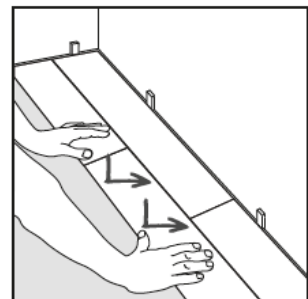
Powierzchnia do klejenia jest oznaczana za pomocą sznura, aby po ponownym umieszczeniu elementów nałożyć klej. Należy ściśle przestrzegać wytycznych producenta kleju. Rozpocznij prace montażowe dopiero po tym, jak początkowe rzędy będą solidnie zamocowane.



Zachowaj co najmniej 10 mm odstępu od pierwszego rzędu elementów oraz od wszystkich kolejnych elementów budowlanych (ściany, kolumny, rury grzewcze itp.). Ignorowanie tego prowadzi do napięcia konstrukcji, co skutkuje wypukłościami w pokryciu podłogowym, a w konsekwencji może prowadzić do zniszczenia pokrycia podłogowego.

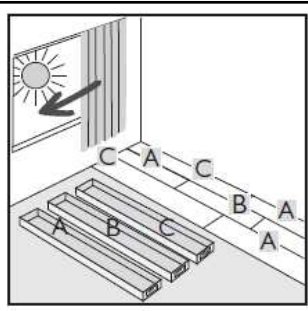


Podczas dalszego układania, stopniowo nakładaj klej zgodnie z danymi producenta, a następnie dokładnie łącz następne elementy, delikatnie wciskając je w warstwę kleju i wsuwając w połączenie wpustowe i wypustowe. W tym przypadku użycie młotka może być pomocne. Resztkę z jednej serii może być użyta jako element początkowy drugiej serii.

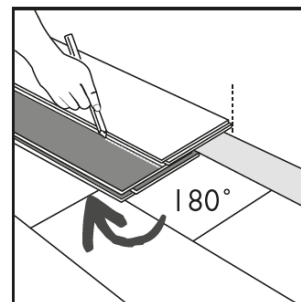


Podczas układania elementy należy mieszać z co najmniej trzech lub więcej paczek i sprawdzić pod kątem wad materiałowych. Elementy z widocznymi wadami materiałowymi nie mogą być układane.

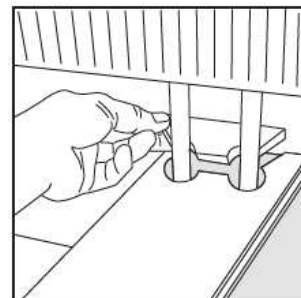
Elementy już ułożone z widocznymi wadami materiałowymi są wyłączone z reklamacji!



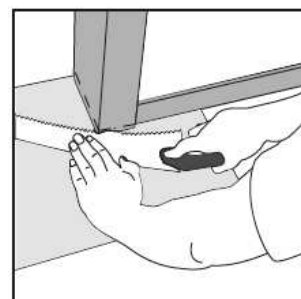
Przytnij elementy ostatniej serii na wymiar. Łączenie połączenia wpust- / wypust na dłuższym boku można wspierać za pomocą narzędzi do ciągnięcia lub podobnych narzędzi.
Należy również uwzględnić wymagany odstęp brzegowy.



Grzejniki (lub wznoszące się elementy w powierzchni): Dodaj do średnicy wznoszącego się elementu około 20 mm i odpowiednio przytnij element. Oddzielne elementy sklej, jeśli to konieczne, za pomocą D3 białego kleju.

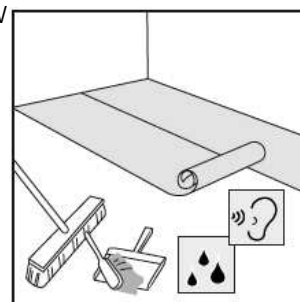


Drzwi: Oznacz miejsce cięcia na ościeżnicy za pomocą odcinka elementu lub na podstawie obróconego panelu. Dopasuj ościeżnicę za pomocą odpowiednich narzędzi.



Opcjonalnie: Pływająca instalacja z klejeniem

Przy pływającej instalacji na mineralnych podłożach należy najpierw położyć folię PE o grubości co najmniej 0,2 mm. Pozwól, aby pasy nachodziły na siebie o co najmniej 30 cm i sklej je np. za pomocą JK 119. Folia powinna wystawać na krawędzi w kształcie wanny (po zamontowaniu listwy przypodłogowej, nadmiar odetnij nożem). Następnie połóż odpowiednią izolację akustyczną w poprzek późniejszego kierunku układania parkietu. Alternatywnie użyj odpowiedniego podkładu JOKA, który łączy w sobie izolację akustyczną i paroizolację (np. JK 121 + JK 125).



W przypadku istniejących podłoży drewnianych należy zrezygnować z zastosowania paroizolacji.

Przy układaniu pływającym zasadniczo konieczne jest klejenie. W tym przypadku w obszarze styków czołowych zarówno boczne wpusty i wypusty, jak i odpowiednie długie boki desek są klejone klejem D3 białym. Klej należy cienko nałożyć na górną stronę wpustu. Nadmiar kleju, który się wydobywa, należy natychmiast usunąć. W przeciwnym razie układanie przebiega zgodnie z opisem w punkcie Układanie.

Czyszczenie:

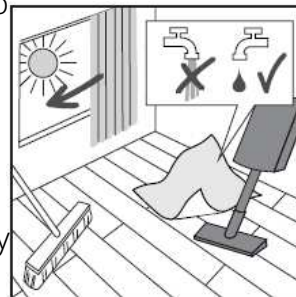
Czyść pokrycie podłogowe tylko za pomocą miotły, odkurzacza lub lekko wilgotnych ściereczek. Nie używaj ściereczek z mikrofibry!

Czyszczenie i pielęgnacja olejowanych powierzchni

W celu sprzątania po budowie najpierw należy usunąć grubsze zanieczyszczenia przez zamiatanie lub odkurzanie. Podłogi parkietowe i deski należy przecierać na mokro środkiem JOKA Cleaner (1014). Należy przy tym zachować stosunek mieszania z wodą 1:200.

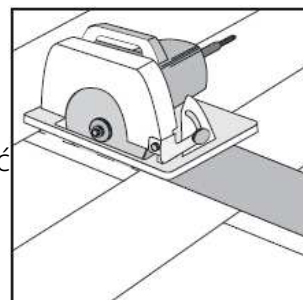
Zasadniczo wszystkie podłogi parkietowe i deski podłogowe z olejowanymi powierzchniami są fabrycznie olejowane i gotowe do użycia, więc w pomieszczeniach mieszkalnych nie wymagają dodatkowej pielęgnacji. W pomieszczeniach o intensywnym użytkowaniu (mieszkalnych i komercyjnych z dużym ruchem) można przeprowadzić pierwszą pielęgnację po sprzątaniu budowlanym dla dodatkowej ochrony powierzchni i krawędzi z użyciem JOKA Öl-Protect (1004).

Dalsze wskazówki, np. dotyczące pielęgnacji, można znaleźć w instrukcji czyszczenia i pielęgnacji.

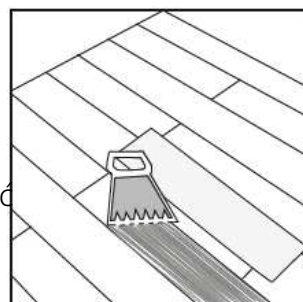


Naprawy:

Deluxe 545 Calgary LDX można naprawić w przypadku uszkodzenia. Za pomocą stalowej linijki (lub elementu) oraz odpowiednich narzędzi wyciąć centrum uszkodzonego elementu. Należy zachować ostrożność w obrębie krawędzi elementu, aby nie uszkodzić sąsiednich elementów.



Odcinają Państwo z nowego elementu wpust na dłuższej i krótszej krawędzi. Sprawdźcie Państwo dopasowanie elementu w otworze w stanie suchym. W razie potrzeby należy odpowiednio przeszlifować lub użyć ręcznego struga. Następnie należy przykleić nowy element odpowiednim klejem do otworu. Szpary można następnie zamaskować odpowiednim kitem naprawczym.



Ważne uwagi:

Podczas układania w kilku pomieszczeniach, w pomieszczeniach w kształcie L, w przejściach oraz w dużych powierzchniach powyżej 10x8m należy zastosować profil fugi ruchomej . Również w przypadku połączonych powierzchni, np. z wieloma obiegami grzewczymi, należy przejść istniejące fugi ruchome w pokryciu wierzchnim. Mogą być one zamykane za pomocą profili fugowych lub elastycznych materiałów uszczelniających. Należy zwrócić uwagę, aby fugi ruchome były funkcjonalne w stosunku do wznoszących się elementów budowlanych, takich jak słupy nośne i ściany. Zalecamy użycie pasków korkowych lub podobnych do wypełnienia tych obszarów.

Meble i inne ciężkie przedmioty można ustawiać na pokryciu podłogowym najwcześniej 48-72 godziny po klejeniu. Należy przestrzegać wskazówek producenta kleju.

W przypadku krzeseł biurowych lub innych przedmiotów na kółkach należy zwrócić uwagę na stosowanie miękkich kółek do krzeseł lub mebli . Wyposaż wszystkie (ruchome) meble w odpowiednie podkładki meblowe, aby chronić swoją podłogę przed zarysowaniami.

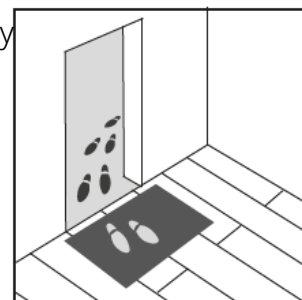
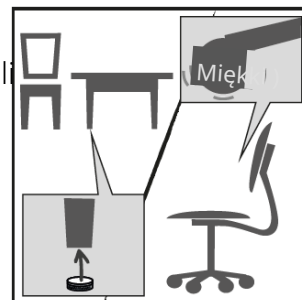
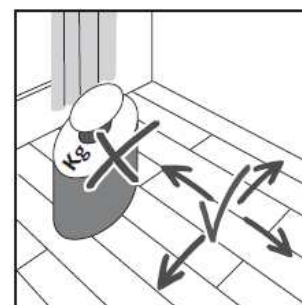
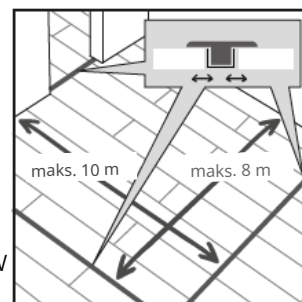
Aby dłużej zachować wartość swojego pokrycia podłogowego, zalecamy stosowanie odpowiednich mat czyszczących w strefie wejściowej oraz przy drzwiach tarasowych. Ogólnie rzecz biorąc, maty ochronne w mocno uczęszczanych miejscach są zalecane, aby zmniejszyć lokalne uszkodzenia lub ślady ścierania.

W przypadku podłóg parkietowych szczególnie ważne jest, aby przez cały rok dbać o odpowiednie warunki klimatyczne w pomieszczeniu.

Powłoki powierzchniowe Deluxe 545 Calgary LDX stanowią warstwę ochronną dla warstwy użytkowej z drewna szlachetnego i podlegają normalnemu zużyciu podczas użytkowania. Jeśli na powłoce ochronnej pojawią się oznaki zużycia, należy ją w odpowiednim czasie całkowicie lub częściowo odnowić, aby zapewnić funkcję ochronną. Odpowiednie wskazówki, np. dotyczące pielęgnacji, można znaleźć w instrukcji czyszczenia i pielęgnacji.



Drewno jest produktem naturalnym, w którym mogą występować różnice w kolorze i strukturze wynikające z jego wzrostu. Ekspozycja na słońce prowadzi do naturalnej zmiany odcienia drewna (ściemnienie lub rozjaśnienie). Przy silnym nasłonecznieniu, takim jak np. okna sięgające od podłogi do sufitu, może to również wystąpić częściowo.



Z chwilą ukazania się tego wydania wszystkie wcześniejsze tracą ważność! Chcemy Państwa doradzić na podstawie naszych prób, doświadczeń, przeprowadzonych badań, stosowanych norm oraz zasad branżowych, według najlepszej wiedzy. Warunki budowlane są nieznanne i muszą być sprawdzone przez fachowca, a konstrukcja w razie potrzeby dostosowana.

W. & L. Jordan GmbH | Horst-Dieter-Jordan-Straße 7-10 | 34134 Kassel | Tel. 0 56 1 / 941 77 0 | Faks. 0 56 1 / 941 77 930 | Info@joka.de | <http://www.joka.de>