

Instrukcja Montażu

Laminowane Podłogi 632HudsonBay Herringbone



Instrukcja Montażu–Laminowane Podłogi 632HudsonBay Herringbone

Podłogi Laminowane JOKA 632 Hudson Bay Herringbone i INKU 632 Hudson Bay Herringbone są zgodne z najnowszymi osiągnięciami technologicznymi. Aby uzyskać najlepsze rezultaty montażu i zachować gwarancję, należy przestrzegać następujących przepisów.



Przed rozpoczęciem montażu proszę dokładnie przeczytać tę instrukcję.

Przygotowanie:

Następujące wartości dotyczą wilgotności podłoża:

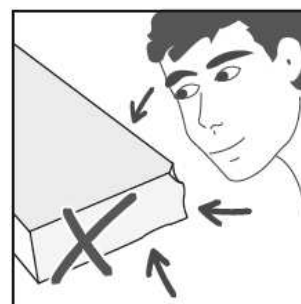
Posadzki	Dozwolona wilgotność resztkowa w CM- % bez podgrzewania wodą Ogrzewanie podłogowe	Dozwolona wilgotność resztkowa w CM- % z podgrzewaniem wodą Ogrzewanie podłogowe
Posadzka z gipsu i posadzka samopoziomująca z gipsu	≤ 0,5	≤ 0,3
Posadzka cementowa	≤ 2,0	≤ 1,8



Przed każdym montażem konieczne jest wykonanie pomiaru wilgotności CM!

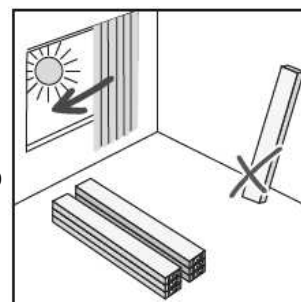
Sprawdzenie towaru przed montażem:

Przed przystąpieniem do obróbki sprawdź towar pod kątem uszkodzeń materiałowych i transportowych przy świetle dziennym. Jeśli podczas montażu zostaną zauważone wady, natychmiast należy przerwać dalsze przetwarzanie, aby towar mógł zostać oceniony lub ewentualnie wymieniony. Późniejsze reklamacje nie będą uwzględniane.



Przechowywanie i aklimatyzacja:

Przed rozpoczęciem montażu laminowanych podłóg 632HudsonBay Herringbone, należy przechowywać paczki przez co najmniej 48 godzin w pomieszczeniach, w których będą montowane lub w sąsiednich pomieszczeniach o takim samym klimacie, aby materiał mógł się aklimatyzować. Przechowuj zamknięte paczki w małych stosach, trzymając odstęp między stosami obok siebie.



Należy utrzymywać następujące warunki klimatyczne przez co najmniej 48 godzin przed i kolejne 48 godzin po montażu:

Temperatura podłoża	:	Min. 15 °C – max. 25°C
Temperatura pomieszczenia	:	Min. 18 °C – max. 27°C
Wilgotność powietrza	:	Wilgotność względna od 40% do 65%



Odpowiedzialność za przestrzeganie warunków klimatycznych spoczywa na zleceniodawcy.

Wraz z pojawieniem się tej edycji wszystkie poprzednie tracą ważność! Przedstawiamy te informacje na podstawie naszych badań, Doświadczenia, przeprowadzone testy, zastosowane normy i zasady branżowe są udzielane zgodnie z najlepszym sumieniem.

Warunki na budowie nie są znane i muszą zostać sprawdzone przez specjalistę, a konstrukcja ewentualnie dostosowana.

W. & L. Jordan GmbH | ul. Horst-Dieter-Jordan 7-10 | 34134 Kassel | Tel. 0 56 1 / 941 77 0 | Fax. 0 56 1 / 941 77 930 | Info@joka.de | <http://www.joka.de>

Plan układania:

Przed rozpoczęciem prac układania przygotuj plan układania. Zwróć uwagę na konieczność uwzględnienia fug rozszerzalnych i ruchowych oraz geometrii pomieszczenia. Ogólnie zaleca się wybór kierunku układania wzdłuż głównego źródła światła. W razie potrzeby dostosuj kierunek układania do warunków pomieszczenia. Wąskie i/lub długie pomieszczenia mogą wydawać się większe po ułożeniu elementów na krzyż. Proszę uwzględnić zleceniodawcę w podejmowaniu decyzji. Jeśli ostatni rząd elementów według pomiaru nie ma co najmniej 5 cm szerokości, proszę przyciąć już pierwszy rząd elementów tak, aby pierwszy i ostatni rząd były prawie tak samo szerokie.

Podłoże:

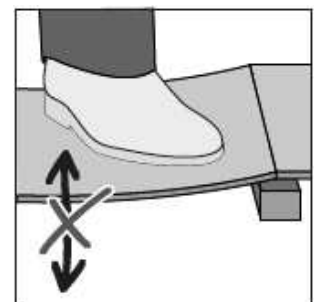
Podłoże musi być trwałe, suche, stabilne i równomierne. Powierzchnia powinna być szlifowana i wolna od kurzu. Do montażu laminowanych podłóg 632HudsonBay Herringbone obowiązują odpowiednie krajowe normy i wytyczne, odniesienia techniczne oraz uznane zasady branżowe. W Niemczech należy szczególnie zwrócić uwagę na następujące wytyczne: m.in. DIN 18365 "Prace związane z wykładaniem podłóg" i 18202 "Tolerancje w budownictwie wysokim".

Podłoża mineralne:

1. Podłoża mineralne muszą być stabilne, trwałe, wystarczająco suche i wolne od kurzu, rozpuszczalników, farby, wosku, tłuszczu i oleju.
2. Nowe podłoża mineralne muszą być wystarczająco suche i poddane odpowiedniemu przygotowaniu. Odpowiedzialność za to spoczywa na wykonawcy! Podczas gruntowania z efektem hamującym wilgoć, wilgoć pozostaje w posadzce dłużej i nie może już uciekać przez powierzchnię. Pozostała wilgoć jest uwalniana przez naturalny proces suszenia przez obszary brzegowe i może tam powodować uszkodzenia. Instrukcje dotyczące podłoży mineralnych
3. Podczas pływającego układania proszę użyć podkładki JK139+z folią aluminiową.
4. Przed układaniem należy zamknąć dziury, pęknięcia i inne uszkodzenia odpowiednimi materiałami
5. Podłogi z ogrzewaniem podłogowym na podłożu wodnym są odpowiednie do maksymalnej temperatury powierzchni 29°C.

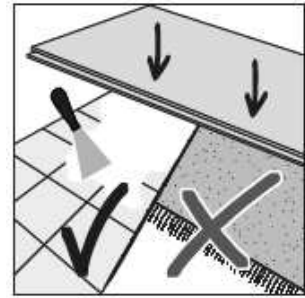
Podłoża drewniane:

Wszystkie płyty drewniane i drewnopochodne bez obróbki powierzchniowej są odpowiednie do użycia pod laminowanymi podłogami Herringbone 632 Hudson Bay, pod warunkiem, że są równe i pozbawione struktur (takich jak sklejka lub płyty OSB). Przed układaniem trwale zamocuj wszystkie luźne elementy. Aby uniknąć powstawania pleśni itp., przestrzenie powietrzne pod konstrukcją muszą być odpowiednio wentylowane, a wilgotność drewna nie powinna przekraczać 10 %. Ułożona powierzchnia nie powinna ulegać odkształceniom ani drganiom pod obciążeniem. W tym przypadku nie jest konieczne stosowanie folii paroizolacyjnej. Proszę w tym przypadku użyć podkładki JK160.



Stare powierzchnie:

Podłogi laminowane Herringbone 632 Hudson Bay można układać na większości twardych powierzchni. Płytki ceramiczne powinny być wyrównane lub wypełnione masą wyrównującą zgodnie z zaleceniami producenta przed układaniem podłóg laminowanych Herringbone 632 Hudson Bay, aby wyrównać fugi. W razie potrzeby skonsultuj się z dostawcą materiałów budowlanych w celu uzyskania zaleceń dotyczących konstrukcji. Ponadto, przed układaniem podłóg laminowanych Herringbone 632 Hudson Bay należy usunąć wykładziny tekstylne i inne miękkie powierzchnie. Przy układaniu na istniejących elastycznych powierzchniach nie może być zainstalowane ogrzewanie podłogowe.



Nie może być zainstalowane ogrzewanie podłogowe. Stare powierzchnie układane na zasadzie pływającej należy zawsze usunąć.

Podczas układania laminowanych podłóg Herringbone 632 Hudson Bay, odpowiednie przygotowanie podłoża jest kluczowym elementem udanej instalacji. Nierówności podłoża mogą prowadzić do niezadowolającego wyglądu, a nawet do widocznych szczelin. Należy zwrócić szczególną uwagę na dopuszczalną wilgotność podłoża oraz na zachowanie odpowiednich warunków klimatycznych w pomieszczeniu, ponieważ nawilżenie podłogi zazwyczaj prowadzi do nieodwracalnych uszkodzeń.

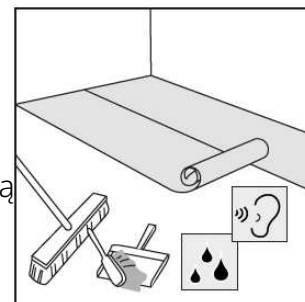
Układanie:

Przygotowanie podłoża:

Sprawdź podłóżę pod kątem nierówności. Nierówności większe niż 3 mm na metr należy wyrównać odpowiednią masą samopoziomującą. Niedostosowanie się do tych zaleceń może prowadzić m.in. do powstawania szczelin, a na pewno do niezadowolającego efektu końcowego.

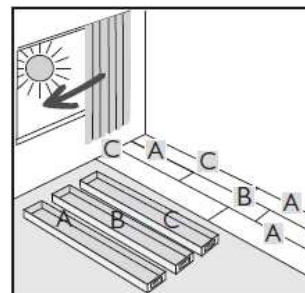


Najpierw położyć odpowiednią podkładkę. Zalecamy użycie naszej podkładki JK139+, która łączy w sobie izolację akustyczną z ochroną przed wilgocią. Aby dodatkowo chronić przed wilgocią, należy uszczelnić ewentualne szwy taśmą aluminiową JK119, która jest paroizolacyjna. Obszar przyłącza do ściany również należy uszczelnić taśmą aluminiową JK119 w celu ochrony przed wilgocią. Aby to zrobić, należy przykleić taśmę aluminiową na ścianie na około 3 cm, a resztę na podkładce do układania, prostopadłe do ściany. Następnie należy położyć wykładzinę w tej samej orientacji co podkładka.



Jeśli podłóżę to drewno, nie trzeba stosować paroizolacji. W takim przypadku należy użyć podkładki JK160.

Aby uzyskać harmonijny wygląd, należy mieszać materiał z co najmniej trzech paczek i więcej. Upewnij się, że naturalny wygląd dekoru tworzy harmonijny ogólny wygląd. Niezastosowanie się do tego może prowadzić do zaburzeń optycznych.

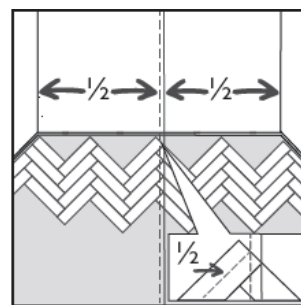


Wraz z pojawieniem się tej edycji wszystkie poprzednie tracą ważność! Przedstawiamy te informacje na podstawie naszych badań, Doświadczenia, przeprowadzone testy, zastosowane normy i zasady branżowe są udzielane zgodnie z najlepszym sumieniem.

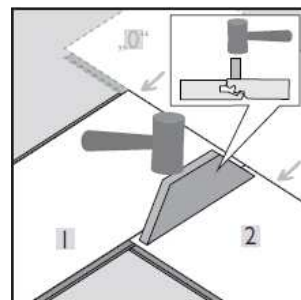
Warunki na budowie nie są znane i muszą zostać sprawdzone przez specjalistę, a konstrukcja ewentualnie dostosowana.

W. & L. Jordan GmbH | ul. Horst-Dieter-Jordan 7-10 | 34134 Kassel | Tel. 0 56 1 / 941 77 0 | Fax. 0 56 1 / 941 77 930 | Info@joka.de | <http://www.joka.de>

Najpierw ustal ścianę, od której chcesz rozpocząć układanie. Od tej ściany określ środek pomieszczenia i oznacz linię układania 45 mm (jedna czwarta szerokości elementu) na prawo od środka pomieszczenia.



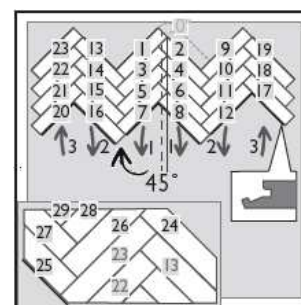
Do połączenia pierwszych elementów użyj elementu pomocniczego „0”. Zapewnia to absolutnie prostokątne połączenie pierwszych elementów. Najpierw wsuń boczną krawędź elementu 1 w długie połączenie elementu pomocniczego „0” i zamknij je. Zamykanie połączenia bocznego-długiego zawsze odbywa się za pomocą klinu uderzeniowego i młotka. Same wstawienie nie wystarczy do ustanowienia połączenia. Podczas układania długa strona z wpustem zawsze jest skierowana w stronę układającego.



Następnie, połącz bok elementu 2 z bokiem pomocniczego elementu „0”. Przesuń element 2 w kierunku elementu 1, aż boczna strona elementu 2 będzie pasować do bocznej strony elementu 1. Wciśnij element 2, aż powstanie połączenie między elementem 1 i 2. Ostateczne zablokowanie elementu 1 i 2 odbywa się tak jak wcześniej opisano, za pomocą klinu uderzeniowego i młotka.

Połączenie długich boków dwóch elementów odbywa się przez wprowadzenie wcięcia i wpustu. Użycie klinu uderzeniowego i młotka nie jest konieczne.

Postępuj zgodnie z przedstawionym na zdjęciu schematem dla układania pierwszych 4 rzędów. Kontynuuj rozszerzanie wzoru z warkoczami na lewo i prawo, aż nie będzie można użyć całych elementów.



Po połączeniu pierwszych czterech rzędów, można je wyrównać do ściany, na której mają być ułożone.

Przesunięcie długości pomieszczenia:

Aby powierzchnia wykończona wyglądała estetycznie z trójkątami o jednakowych rozmiarach na obu ścianach, wzorec rybiego wzoru musi być przesunięty na długość pomieszczenia. Skorzystaj z poniższego wzoru jako przykładu, aby obliczyć odpowiednią odległość od ściany, aby uzyskać równomierne trójkąty.

Wzór / Przykład:

Długość pomieszczenia 368,4 cm podzielona przez 17,8 = 20,6966 rzędów

Jeśli zaczynamy od pełnego rzędu, to na końcu pomieszczenia mamy 0,6966 pełnych rzędów. Aby obie strony były równe, część dziesiętna jest mnożona przez 17,8 cm (szerokość elementu) i wynik jest dzielony przez dwa. Wynik jest dzielony przez dwa.

$$0,6966 \times 17,8 = 12,399$$

12,399 podzielone przez 2 = 6,199 Za-

okrąglając, otrzymujemy 6,2 cm

Oznacz odpowiednią odległość od ściany i ustaw przygotowane elementy w odpowiedniej pozycji. Jeśli jeszcze nie usunąłeś pomocniczego elementu „0”, teraz to zrób. Sprawdź, czy warkocze nadal są prawidłowo ułożone w pomieszczeniu i nie są przechylone. Linia układania musi nadal przechodzić przez szczyty środkowego warkocza.

Aby utrzymać odpowiednią odległość, należy użyć klinów dystansowych.

Teraz można ułożyć trójkątne powierzchnie reszkowe oraz obszary brzegowe. Jeśli małe wycięcia w obszarach brzegowych nie mają wystarczającej wytrzymałości połączenia, można je skleić klejem D3. Pamiętaj, aby zachować odstęp od krawędzi podczas wycinania elementów do trójkątnych powierzchni reszkowych.

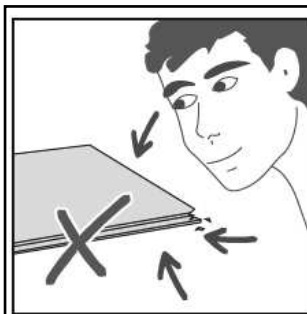
Następnie można układać element po elemencie, rząd po rzędzie. Zalecamy zamknięcie obszarów brzegowych na końcu układania.

Ważne jest regularne sprawdzanie, czy:

- Wszystkie kliny dystansowe pozostają na swoim miejscu
- Wszystkie szczeliny są prawidłowo zamknięte
- Kierunek wzoru warkocza jest prawidłowy w stosunku do linii nacięcia
- Przestrzeganie wzoru układania

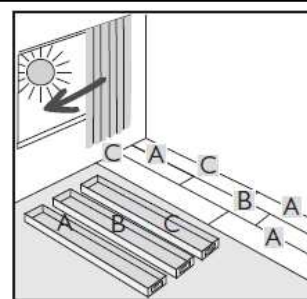


Podczas układania należy zachować odstęp brzegowy wynoszący 10 mm.

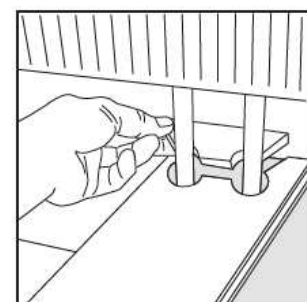


Podczas układania należy mieszać elementy z co najmniej trzech różnych paczek i sprawdzać na wady materiałowe. Elementy z widocznymi wadami materiałowymi nie mogą być układane.

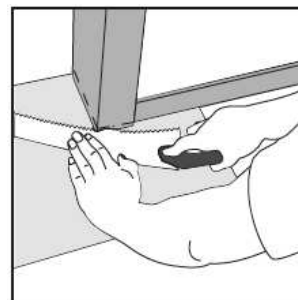
Układane elementy z widocznymi wadami materiałowymi nie podlegają reklamacji!



Grzejniki (lub elementy wznoszące się na powierzchni): Dodaj około 30 mm do średnicy wznoszącego się elementu i przyciąć element odpowiednio. Jeśli elementy są oddzielone, należy je ewentualnie ponownie połączyć za pomocą kleju D3Weißleim.



Drzwi: Oznacz miejsce cięcia na futrynie drzwi za pomocą przyciętego elementu lub obróconego elementu. Dostosuj futrynę drzwiową odpowiednim narzędziem.



Czyszczenie:

Podłogę należy czyścić tylko miotłą, odkurzaczem lub wilgotnymi szmatkami. Nie używaj ręczników z mikrofibry!

Do końcowego sprzątania usuń najpierw zanieczyszczenia gruboziarniste przez zamiatanie lub odkurzanie. Podłogi laminowane Herringbone 632 Hudson Bay należy przetrzeć wilgotną szmatką za pomocą środka czyszczącego JOKA Cleaner (1014). Przy tym należy zachować proporcje mieszanki z wodą w stosunku 1:200.

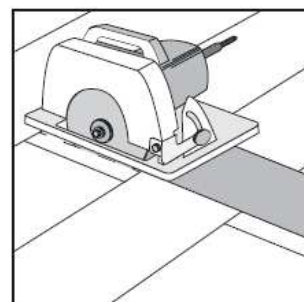


Dodatkowe wskazówki, na przykład dotyczące pielęgnacji, znajdują się w instrukcji czyszczenia i pielęgnacji.

Naprawy:

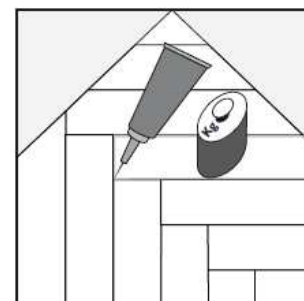
Podłogi laminowane Herringbone 632 Hudson Bay można łatwo naprawić w przypadku uszkodzenia. W przypadku uszkodzeń na powierzchni zalecamy następujące działania:

Za pomocą piły tarczowej i prowadnicy przecinamy środek uszkodzonego elementu. Bądź ostrożny w obszarze brzegowym elementu, aby nie uszkodzić sąsiednich elementów. Teraz usuń pozostałe części elementu z mechanizmu klikowego.



Przygotuj nowy element, delikatnie obcinając zarówno na końcu, jak i na boku, aby nie uszkodzić rowka blokującego.

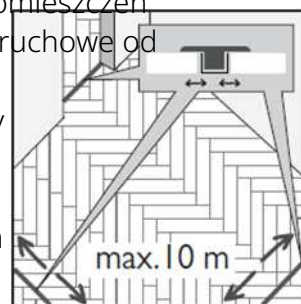
Następnie nałóż klej D3 na długie i krótkie krawędzie przygotowanego elementu oraz na pozostałą część mechanizmu click sąsiadujących elementów. Następnie wsuń przygotowany element od strony wpustu do strony zaczepu i obciąż go, aż klej zwiąże.



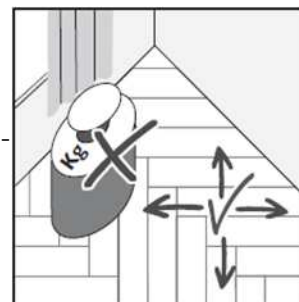
Ważne wskazówki:

Podczas układania powierzchni ciągłych na skutek wielu pomieszczeń, pomieszczeń w kształcie litery L, przejść i powierzchni dużych, należy stosować profile ruchowe od 10 m długości i/lub 10 m szerokości.

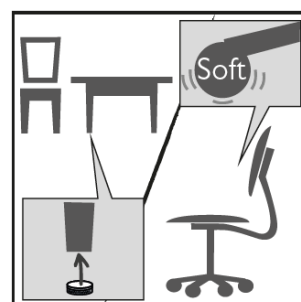
Wstawia się je. Również należy przy układaniu powierzchni ciągłych, np. z wieloma obwodami grzewczymi, przyjąć istniejące w budynku szczeliny ruchowe w tej samej pozycji na warstwie wierzchniej. Można je zamknąć za pomocą profili szczelinowych (wieloczęściowy profil przejściowy). Należy zadbać o to, aby szczeliny ruchowe wzdłuż elementów konstrukcyjnych, takich jak filary podporowe i ściany, były funkcjonalne. Zalecamy użycie pasków korkowych lub podobnych do wypełnienia tych obszarów.



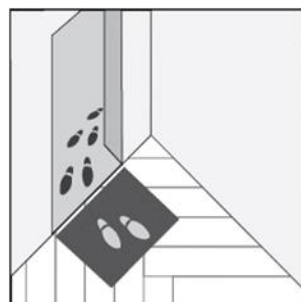
Należy unikać mocowania pływającej konstrukcji ciężkimi przedmiotami, takimi jak meble kuchenne, piece, akwaria, łóżka wodne itp. Jeśli jest to nieuniknione, podłoga musi swobodnie rozszerzać się we wszystkich pozostałych kierunkach od mocowania. Niezastosowanie się do tego może prowadzić między innymi do rozszczelnienia fug, ale z pewnością do niezadowalającego efektu końcowego.



Przy krzesłach biurowych lub przedmiotach na kółkach zwróć uwagę na użycie miękkich kółek (typ W). Wyposaż wszystkie (ruchome) meble w odpowiednie nakładki, aby chronić podłogę przed zarysowaniami.



Dla dłuższego zachowania wartości Twojej podłogi zalecamy stosowanie odpowiednich mat wycieraczek w strefie wejściowej i drzwiach tarasowych. Prosimy o zapoznanie się z odpowiednimi informacjami producenta. Ogólnie zaleca się stosowanie mat ochronnych w obszarach o dużej częstotliwości użytkowania, aby zmniejszyć uszkodzenia lub ślady ścierne.



Przy układaniu podłóg laminowanych Herringbone 632HudsonBayHerringbone szczególnie ważne jest, aby przez cały rok dbać o odpowiednie warunki klimatyczne w pomieszczeniu.



Podłogi laminowane Herringbone 632 Hudson Bay nie są odpowiednie do użytku w pomieszczeniach mokrych i saunach.