

Instrukcja Montażu

Panele Laminowane 633Hudson River Normal



Instrukcja Montażu – Panele Laminowane 633 Hudson River Normal

Panele Laminowane JOKA 633 Hudson River Normal i Panele Laminowane INKU 633 Hudson River Normal spełniają aktualne standardy techniczne. Aby uzyskać najlepsze rezultaty montażu i zachować gwarancję, należy przestrzegać następujących przepisów.



Przed rozpoczęciem montażu proszę dokładnie przeczytać tę instrukcję.

Przygotowanie:

Następujące wartości dotyczą wilgotności podłoża betonowego:

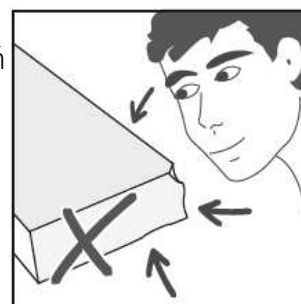
Posadzki	Dozwolona wilgotność resztkowa w CM- % bez ciepłej wody Ogrzewanie podłogowe	Dozwolona wilgotność resztkowa w CM- % z ciepłą wodą Ogrzewanie podłogowe
Posadzka z gipsu wapiennego i posadzka z przepływowego gipsu wapiennego	≤ 0,5	≤ 0,3
Posadzka cementowa	≤ 2,0	≤ 1,8



Przed każdym montażem konieczne jest wykonanie pomiaru wilgotności CM!

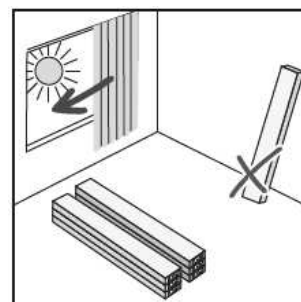
Sprawdzenie towaru przed montażem:

Przed przystąpieniem do montażu sprawdź towar pod kątem uszkodzeń materiałowych i transportowych przy świetle dziennym. Jeśli podczas montażu zostaną zauważone wady, należy natychmiast przerwać dalsze prace, aby towar mógł zostać oceniony lub ewentualnie wymieniony. Późniejsze reklamacje nie będą uwzględniane.



Przechowywanie i aklimatyzacja:

Przed rozpoczęciem układania paneli laminowanych 633 Hudson River Normal, należy przechowywać paczki przez co najmniej 48 godzin w pomieszczeniach, w których będą układane lub w sąsiednich pomieszczeniach o takich samych warunkach klimatycznych, aby materiał mógł się aklimatyzować. Przechowuj zamknięte paczki w małych stosach, trzymając odstęp między stosami.



Należy utrzymywać następujące warunki klimatyczne przez co najmniej 48 godzin przed i kolejne 48 godzin po układaniu:

Temperatura podłoża	:	Min. 15 °C – max. 25°C
Temperatura powietrza w pomieszczeniu	:	Min. 18 °C – max. 27°C
Wilgotność powietrza w pomieszczeniu	:	Wilgotność względna od 40% do 65%



Odpowiedzialność za przestrzeganie warunków klimatycznych leży po stronie zleceniodawcy.

Wraz z pojawieniem się tej edycji wszystkie poprzednie tracą ważność! Przedstawiamy te informacje na podstawie naszych badań, Doświadczenia, przeprowadzone testy, zastosowane normy i zasady branżowe są zalecane zgodnie z najlepszym sumieniem.

Warunki na budowie nie są znane i muszą zostać sprawdzone przez specjalistę, a konstrukcja ewentualnie dostosowana.

W. & L. Jordan GmbH | ul. Horst-Dieter-Jordan 7-10 | 34134 Kassel | Tel. 0 56 1 / 941 77 0 | Fax. 0 56 1 / 941 77 930 | Info@joka.de | <http://www.joka.de>

Plan układania:

Przed rozpoczęciem prac układania przygotuj plan układania. Zwróć uwagę na konieczność uwzględnienia szczelin rozszerzalnych i ruchowych oraz geometrii pomieszczenia. Ogólnie zaleca się układanie w kierunku podłużnym do głównego źródła światła. W razie potrzeby dostosuj kierunek układania do warunków pomieszczenia. Wąskie i/lub długie pomieszczenia mogą wydawać się większe po ułożeniu paneli na krzyż. Proszę uwzględnić zleceniodawcę w podjęciu decyzji. Jeśli ostatni rząd paneli według pomiaru nie jest co najmniej 5 cm szeroki, proszę przyciąć już pierwszy rząd paneli tak, aby pierwszy i ostatni rząd były mniej więcej tej samej szerokości.

Podłoże:

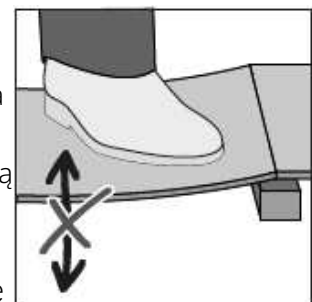
Podłoże musi być trwałe, suche, stabilne i równe. Powierzchnia powinna być szlifowana i wolna od kurzu. Do montażu paneli laminowanych 633 Hudson River Normal obowiązują odpowiednie krajowe normy i wytyczne, odniesienia techniczne oraz uznane zasady branżowe. W Niemczech należy szczególnie zwrócić uwagę na następujące wytyczne: m.in. DIN 18365 "Prace związane z wykładaniem podłóg" i 18202 "Tolerancje w budownictwie wysokim".

Podłoża mineralne:

1. Podłoża mineralne muszą być stabilne, trwałe, odpowiednio suche i wolne od kurzu, rozpuszczalników, farby, wosku, tłuszczu i oleju.
2. Nowe podłoża mineralne muszą być odpowiednio suche i poddane obróbce wstępnej. Odpowiedzialność za to spoczywa na wykonawcy! Podczas stosowania gruntówki o działaniu hamującym wilgoć, wilgoć pozostaje dłużej w posadzce i nie może już uciekać przez powierzchnię. Pozostała wilgoć jest uwalniana przez naturalny proces suszenia przez obszary brzegowe i może tam powodować uszkodzenia.
3. Podczas pływającego montażu proszę użyć podkładki JK124+z folią aluminiową.
4. Przed montażem należy zamknąć dziury, pęknięcia i inne uszkodzenia odpowiednimi materiałami.
5. Podłogi z ogrzewaniem podłogowym na gorącą wodę są odpowiednie do maksymalnej temperatury powierzchni 29°C.

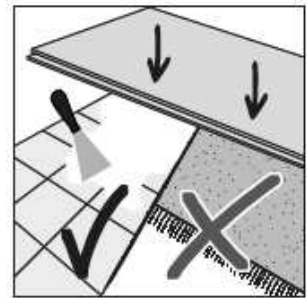
Podłoża drewniane:

Wszystkie płyty drewniane i drewnopochodne bez obróbki powierzchniowej są odpowiednie do użycia pod panele laminowane 633 Hudson River Normal, pod warunkiem, że są równomierne i pozbawione struktur (takich jak sklejka lub płyty OSB). Przed montażem trwale zamocuj wszystkie luźne elementy. Aby uniknąć powstawania pleśni itp., przestrzenie powietrzne pod konstrukcją muszą być odpowiednio wentylowane, a wilgotność drewna nie powinna przekraczać 10%. Po obciążeniu położona powierzchnia nie powinna ugiąć się ani drgać. W tym przypadku nie jest konieczna folia paroizolacyjna. Proszę w tym przypadku użyć podkładki JK160.



Stare powłoki:

Panele laminowane 633 Hudson River Normal można układać na większości twardych powierzchni. Płytki ceramiczne powinny być wyrównane za pomocą odpowiedniej masy wyrównującej lub szpachlowej zgodnie z zaleceniami producenta przed układaniem paneli laminowanych 633 Hudson River Normal, aby wyrównać fugi. W razie potrzeby skonsultuj się z dostawcą chemii budowlanej w celu uzyskania zaleceń dotyczących konstrukcji. Ponadto, przed układaniem paneli laminowanych 633 Hudson River Normal należy usunąć wykładziny tekstylne i inne miękkie powierzchnie. Podczas układania na istniejących elastycznych powierzchniach nie może być zainstalowanego ogrzewania podłogowego. Stare powłoki układane na zasadzie pływającej należy zawsze usunąć.



Podczas instalacji paneli laminowanych 633 Hudson River Normal, odpowiednie przygotowanie podłoża jest istotnym elementem udanej instalacji. Nierówności na podłożu mogą prowadzić do niezadowolającego wyglądu, a nawet do widocznych szczelin. Należy zwrócić szczególną uwagę na dopuszczalną wilgotność podłoża oraz zachowanie warunków klimatycznych w pomieszczeniu, ponieważ nawilżenie podłogi zazwyczaj prowadzi do nieodwracalnych uszkodzeń.

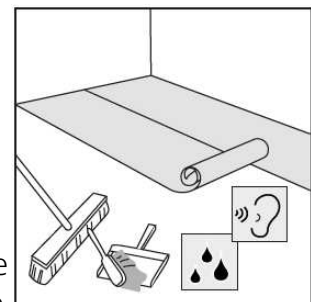
Instalacja:

Przygotowanie podłoża:

Sprawdź podłóżę pod kątem nierówności. Nierówności większe niż 3 mm na metr należy wyrównać odpowiednią masą samopoziomującą. Niedostosowanie się do tego może prowadzić m.in. do powstawania szczelin, a na pewno do niezadowolającego efektu końcowego.

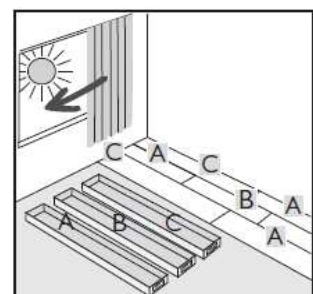


Najpierw połóż odpowiednią podkładkę. Zalecamy użycie naszej podkładki JK124+. Ta podkładka łączy izolację akustyczną z ochroną przed wilgocią. Aby dodatkowo chronić przed wilgocią, należy uszczelnić ewentualne szwy taśmą aluminiową JK119, która jest paroizolacyjna. Obszar przyłączeniowy do ściany również należy uszczelnić taśmą aluminiową JK119, aby chronić przed wilgocią. Aby to zrobić, należy przykleić taśmę aluminiową na ścianie na około 3 cm, a resztę na podkładce do układania pod kątem prostym. Następnie należy położyć wykładzinę w tej samej orientacji co podkładka.



Jeśli podłóżę jest drewniane, nie trzeba stosować paroizolacji. W tym przypadku należy użyć podkładki JK160.

Aby uzyskać harmonijny wygląd, należy mieszać materiał z co najmniej trzech opakowań lub więcej. Należy zadbać o to, aby naturalny wygląd dekoracji tworzył harmonijny ogólny wygląd. Niezastosowanie się do tego może prowadzić do zaburzeń optycznych.



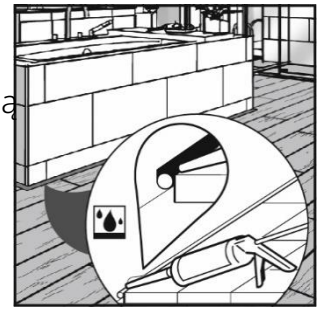
Wraz z pojawieniem się tej edycji wszystkie poprzednie tracą ważność! Przedstawiamy te informacje na podstawie naszych badań, Doświadczenia, przeprowadzone testy, zastosowane normy i zasady branżowe są zalecane zgodnie z najlepszym sumieniem.

Warunki na budowie nie są znane i muszą zostać sprawdzone przez specjalistę, a konstrukcja ewentualnie dostosowana.

W. & L. Jordan GmbH | ul. Horst-Dieter-Jordan 7-10 | 34134 Kassel | Tel. 0 56 1 / 941 77 0 | Fax. 0 56 1 / 941 77 930 | Info@joka.de | <http://www.joka.de>

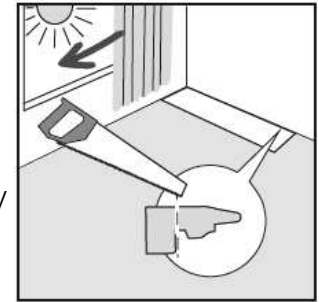


Panele laminowane 633 Hudson River Normal są przeznaczone do użytku w prywatnych łazienkach. W tym przypadku zalecamy zabezpieczenie powierzchni wokół, na przykład za pomocą sznurka i niewielkiej ilości uszczelnacza. Zapobiegnie to przedostawaniu się wilgoci pod podłogę, co może prowadzić do nieprzyjemnych problemów zapachowych i/lub negatywnie wpływać na konstrukcję podłogi.



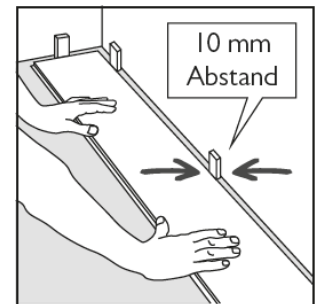
Rozpocznij układanie zgodnie z planem układania w lewym rogu najdłuższego ściany pomieszczenia.

Zalecamy zachowanie odpowiedniego odstępu od ściany (ok. 10-15 cm) podczas układania pierwszych rzędów jako wolnej przestrzeni roboczej. Następnie prawidłowo ustaw pierwsze dwa ułożone rzędy, zachowując odstęp od ścian (10 mm) i umieść dystanse.



LUB

Zachowaj co najmniej 10 mm odstępu od pierwszego rzędu elementów i następnie od wszystkich kolejnych elementów budowlanych (ściany, słupy, rury grzewcze itp.). Można to osiągnąć za pomocą klinów dystansowych. Niedotrzymanie tego może spowodować naprężenie konstrukcji. Może to prowadzić do wypaczeń na podłodze i ewentualnie do zniszczenia podłogi.



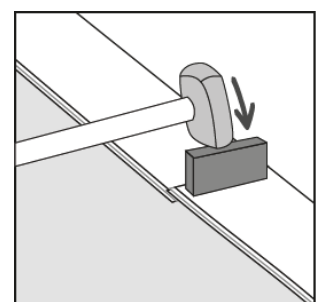
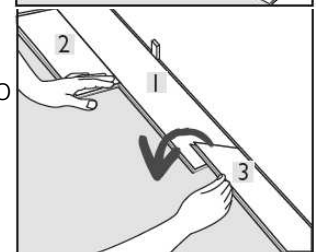
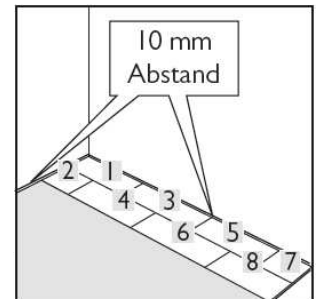
Aby dostosować elementy, zalecamy użycie odpowiedniej wycinarki.

Położ pierwsze dwa rzędy zgodnie z przedstawionym schematem.

Umieść pierwszy element w lewym rogu pomieszczenia.

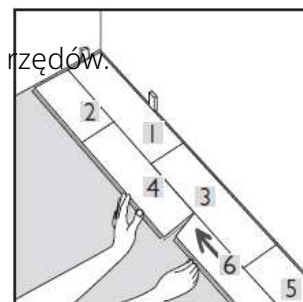
Drugi element przyciąć i włożyć wzdłużnie. W tym celu wsuń wzdłużną wpust od góry wzdłużną żłobek pierwszego elementu i opuść drugi element, aż będzie leżał płasko.

Trzeci element wcisnąć na końcu pierwszego elementu. Aby ostatecznie zablokować połączenie na końcu, proszę użyć odpowiedniego młotka i uderzyć w połączenie od góry. Następnie umieść czwarty element wzdłużnie wpustem od góry wzdłużnego żłobka 1. Elementy. Teraz przesun 4. Element w tym pochyłym stanie do końca 2. Elementu, aż do dokładnego dopasowania końcówek obu elementów do siebie. Następnie zablokuj połączenie wzdłużne poprzez opuszczenie elementu i jednocześnie wciskanie połączenia końcowego.



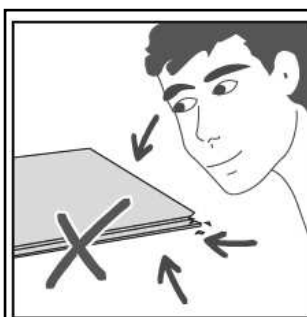
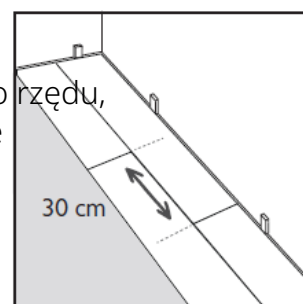
Blokuje się połączenie końcowe zazwyczaj za pomocą klocka uderzeniowego i młotka.

Postępuj tak samo dla wszystkich kolejnych elementów pierwszych dwóch rzędów.



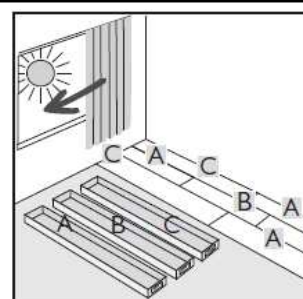
Następnie można układać element po elemencie.

Pozostały kawałek jednego rzędu można użyć jako początek nowego rzędu, jeśli ma co najmniej 30 cm długości. Również przesunięcie końcowe musi wynosić co najmniej 30 cm.



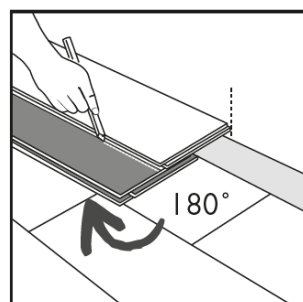
Podczas montażu sprawdź elementy z co najmniej trzech lub więcej paczek i sprawdź wady materiałowe. Elementy z widocznymi wadami materiałowymi nie mogą być montowane.

Montaż elementów z widocznymi wadami materiałowymi jest wyłączony z reklamacji!

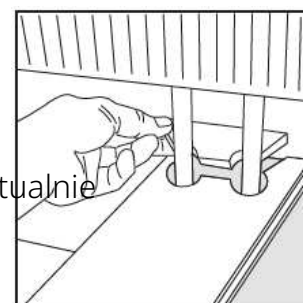


Przytnij elementy ostatniego rzędu na wymiar. Postępuj jak zwykle przy zamykaniu boków. Trwałe połączenie ewentualnie wąskiego ostatniego rzędu można osiągnąć za pomocą kleju D3. Połączenie boków można wzmocnić za pomocą zacisków lub podobnych narzędzi. Upewnij się, że nie powstaje trwałe połączenie z podłożem.

Należy również uwzględnić zachowanie odstępu od krawędzi. Nie stosować siły ani dużego nacisku.

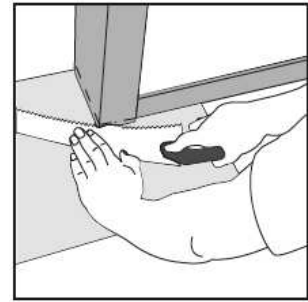


Grzejniki (lub elementy wznoszące się na powierzchni): Dodaj około 30 mm do średnicy wznoszącego się elementu i przyciąć element odpowiednio. Jeśli elementy są oddzielone, należy je ewentualnie skleić klejem D3Weißeim.



Drzwi: Oznacz miejsce cięcia na ościeżnicy drzwi za pomocą przekroju elementu lub drewna obróconego o 90 stopni. Dostosuj ościeżnicę drzwi odpowiednim narzędziem.

W prywatnych łazienkach należy chronić krawędź cięcia ościeżnicy drzwi przed wilgocią. Można to zrobić, na przykład, uszczelniając szczeliny elastycznym uszczelniaczem.



Opcjonalnie: Pełne klejenie

Podczas pełnego klejenia nie jest wymagana folia PE ani podkład izolacyjny. Powierzchnia do naklejenia pierwszych trzech rzędów jest oznaczana za pomocą sznurka uderzeniowego, aby nałożyć klej po ponownym podniesieniu elementów. Kontynuuj dopiero po upewnieniu się, że początkowe rzędy są mocno zamocowane. Nigdy nie nakładaj więcej kleju, niż jesteś w stanie zużyć w czasie określonym przez producenta. Unikaj zatem niepotrzebnie długich przerw podczas układania. Należy ściśle przestrzegać informacji podanych przez producenta kleju. W przeciwnym razie układanie elementów odbywa się tak, jak opisano w sekcji Układanie.



Proszę używać wyłącznie zatwierdzonych systemów klejowych. Znajdziesz je w naszych rekomendacjach dotyczących klejów.

Czyszczenie:

Czyść podłogę tylko miotłą, odkurzaczem lub lekko wilgotnymi szmatkami. Nie używaj szmatek z mikrofibry!

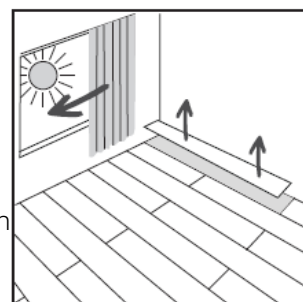
Czyszczenie i pielęgnacja paneli laminowanych 633 Hudson River Normal
Podczas końcowego sprzątnia usuń najpierw grubsze zabrudzenia przez zamiatanie lub odkurzanie. Paneli laminowanych 633 Hudson River Normal należy przetrzeć lekko wilgotną szmatką z użyciem środka czyszczącego JOKA Cleaner (1014). Przy tym zachowaj proporcje mieszanki 1:200 z wodą.



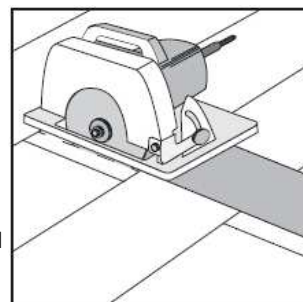
Dodatkowe wskazówki dotyczące pielęgnacji znajdziesz w instrukcji czyszczenia i pielęgnacji.

Naprawy:

W przypadku uszkodzenia paneli laminowanych 633 Hudson River Normal można je łatwo naprawić. Uszkodzenia w obrębie krawędzi można ewentualnie usunąć przez demontaż i wstawienie nowego elementu. W przypadku uszkodzeń w innych miejscach zalecamy następujący sposób postępowania:

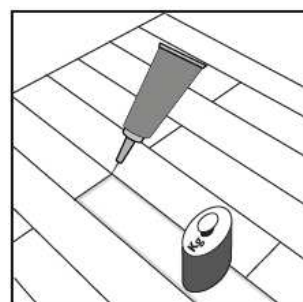


Za pomocą piły tarczowej i prowadnicy przecinamy środek uszkodzonego elementu. Bądź ostrożny w obszarze brzegowym elementu, aby nie uszkodzić sąsiednich elementów. Teraz usuń pozostałe części elementu z mechanizmu klikowego.



Przygotuj nowy element, delikatnie obcinając wpust zarówno na końcu, jak i na boku, tak aby nie uszkodzić rowka blokującego.

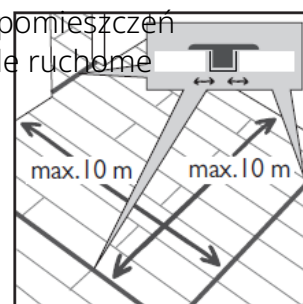
Następnie nałóż klej D3 na bokach i końcach przygotowanego elementu oraz na pozostałym mechanizmie klikowym sąsiadujących elementów. Następnie wsuń przygotowany element od strony wpustu do strony blokującej i obciąż go, aż klej zwiąże.



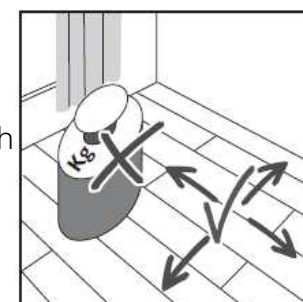
Ważne wskazówki:

Podczas układania powierzchni ciągłych z powodu kilku pomieszczeń, pomieszczeń w kształcie litery L, przejść i dużych powierzchni, należy stosować profile ruchome dla łącznej długości 10 m i/lub łącznej szerokości 10 m

zastosowane zostaną. Również są w przypadku powierzchni połączonych, np. z kilkoma obwodami grzewczymi, należy przyjąć ruchome spoiny, które są już dostępne na budowie. Mogą być one zamknięte za pomocą profili spoinowych (wieloczęściowy profil przejściowy). Należy zadbać o to, aby ruchome spoiny były funkcjonalne w stosunku do elementów konstrukcyjnych, takich jak filary podporowe i ściany. Zalecamy użycie pasków korkowych lub podobnych do wypełnienia tych obszarów.



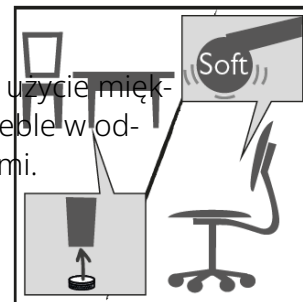
Należy unikać mocowania pływającej konstrukcji ciężkimi przedmiotami, takimi jak meble kuchenne, piece, akwaria, łóżka wodne itp. Jeśli jest to nieuniknione, podłoga musi swobodnie rozszerzać się we wszystkich pozostałych kierunkach od mocowania. Niezastosowanie się do tego może prowadzić między innymi do rozszczelnienia szczelin, ale na pewno do niezadowalającego efektu końcowego.



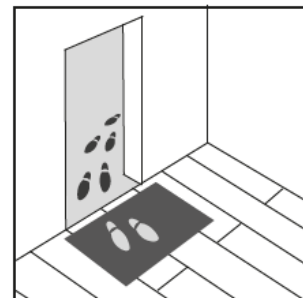
Wraz z pojawieniem się tej edycji wszystkie poprzednie tracą ważność! Przedstawiamy te informacje na podstawie naszych badań, Doświadczenia, przeprowadzone testy, zastosowane normy i zasady branżowe są zalecane zgodnie z najlepszym sumieniem.

Warunki na budowie nie są znane i muszą zostać sprawdzone przez specjalistę, a konstrukcja ewentualnie dostosowana.
W. & L. Jordan GmbH | ul. Horst-Dieter-Jordan 7-10 | 34134 Kassel | Tel. 0 56 1 / 941 77 0 | Fax. 0 56 1 / 941 77 930 | Info@joka.de | <http://www.joka.de>

Przy krzesłach biurowych lub przedmiotach na kółkach zwróć uwagę na użycie miękkich kółek do krzeseł lub mebli (typ W). Wyposaż wszystkie (ruchome) meble w odpowiednie podkładki meblowe, aby chronić podłogę przed zarysowaniami.



Dla dłuższej trwałości Twojej podłogi zalecamy stosowanie odpowiednich mat w strefie wejściowej i drzwiach tarasowych. Prosimy o zapoznanie się z odpowiednimi informacjami producenta. Ogólnie, maty ochronne na podłogę są odpowiednie w miejscach o dużej częstotliwości użytkowania, aby zmniejszyć uszkodzenia lub ślady ścierne.



Przy panelach laminowanych 633 Hudson River Normal szczególnie ważne jest, aby przez cały rok dbać o odpowiednie warunki klimatyczne w pomieszczeniu.



Panele laminowane 633 Hudson River Normal nie są odpowiednie do użytku w pomieszczeniach mokrych i saunach.