

Instrukcja Układania

# Panele Laminowane 633Hudson RiverTiles



02/2024

Wraz z pojawieniem się tej edycji wszystkie poprzednie tracą ważność! Przedstawiamy te informacje na podstawie naszych badań, Doświadczenia, przeprowadzone testy, zastosowane normy i zasady branżowe są zalecane zgodnie z najlepszymi sumieniem. Warunki na budowie nie są znane i muszą zostać sprawdzone przez specjalistę, a konstrukcja ewentualnie dostosowana.

W. & L. Jordan GmbH | ul. Horst-Dieter-Jordan 7-10 | 34134 Kassel | Tel. 0 56 1 / 941 77 0 | Fax. 0 56 1 / 941 77 930 | Info@joka.de | <http://www.joka.de>

**JOKA**

Natürlich schöne Räume

**INKU**



## Instrukcja Układania – Panele Laminowane 633 Hudson RiverTiles

Panele Laminowane JOKA 633 Hudson River Tiles i Panele Laminowane INKU 633 Hudson River Tiles są zgodne z najnowszymi standardami technicznymi. Aby uzyskać najlepsze rezultaty układania i zachować gwarancję, należy przestrzegać następujących przepisów.



Przed rozpoczęciem układania, proszę dokładnie przeczytać tę instrukcję.

### Przygotowanie:

Następujące wartości dotyczą wilgotności podłoża:

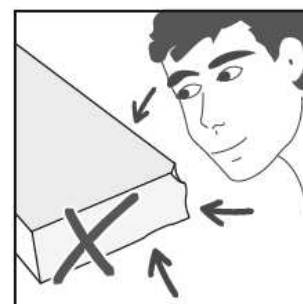
Posadzki	Dozwolona wilgotność resztkowa w CM- % bez ciepłej wody Ogrzewanie podłogowe	Dozwolona wilgotność resztkowa w CM- % z ciepłą wodą Ogrzewanie podłogowe
Wylewki z siarczanu wapnia i wylewki samopoziomujące z siarczanu wapnia	≤ 0,5	≤ 0,3
Wylewki cementowe	≤ 2,0	≤ 1,8



Przed każdym układaniem konieczne jest wykonanie pomiaru wilgotności CM!

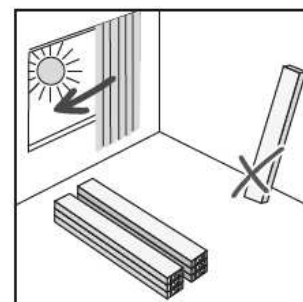
Sprawdzenie towaru przed układaniem:

Przed przystąpieniem do obróbki sprawdź towar w świetle dziennym w poszukiwaniu uszkodzeń materiałowych i transportowych. Jeśli podczas układania zostaną zauważone wady, należy natychmiast przerwać pracę, aby towar mógł zostać oceniony lub ewentualnie wymieniony. Późniejsze reklamacje nie będą uwzględniane.



Przechowywanie i aklimatyzacja:

Przed ułożeniem paneli laminowanych 633 Hudson River Tiles, należy przechowywać paczki przez co najmniej 48 godzin w pomieszczeniach, w których mają być ułożone lub w sąsiednich pomieszczeniach o takim samym klimacie, aby materiał mógł się aklimatyzować. Przechowuj zamknięte paczki w małych stosach, trzymając odstęp między stosami obok siebie.



Należy zachować następujące warunki klimatyczne przez co najmniej 48 godzin przed i kolejne 48 godzin po ułożeniu:

Temperatura podłoża	:	Min. 15 °C – max. 25°C
Temperatura pomieszczenia	:	Min. 18 °C – max. 27°C
Wilgotność powietrza w pomieszczeniu	:	40% do 65% wilgotności względnej powietrza



Odpowiedzialność za przestrzeganie warunków klimatycznych spoczywa na zleceniodawcy.

Wraz z pojawieniem się tej edycji wszystkie poprzednie tracą ważność! Przedstawiamy te informacje na podstawie naszych badań, Doświadczenia, przeprowadzone testy, zastosowane normy i zasady branżowe są zalecane zgodnie z najlepszym sumieniem.

Warunki na budowie nie są znane i muszą zostać sprawdzone przez specjalistę, a konstrukcja ewentualnie dostosowana.

W. & L. Jordan GmbH | ul. Horst-Dieter-Jordan 7-10 | 34134 Kassel | Tel. 0 56 1 / 941 77 0 | Fax. 0 56 1 / 941 77 930 | Info@joka.de | <http://www.joka.de>

**Plan układania:**

Przed rozpoczęciem prac układania przygotuj plan układania. Zwróć uwagę na przewidziane szczeliny rozszerzalne i ruchowe oraz geometrię pomieszczenia. Ogólnie zaleca się wybór kierunku układania wzdłuż głównego źródła światła. W razie potrzeby dostosuj kierunek układania do warunków pomieszczenia. Wąskie i/lub długie pomieszczenia mogą wydawać się większe po przekładaniu elementów na poprzek. Proszę uwzględnić zleceniodawcę w podjęciu decyzji. Jeśli ostatni rząd elementów według pomiaru nie ma co najmniej 5 cm szerokości, proszę przyciąć już pierwszy rząd elementów tak, aby pierwszy i ostatni rząd były prawie tak samo szerokie.

**Podłoże:**

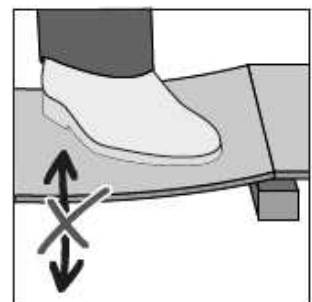
Podłoże musi być trwałe, suche, stabilne i równomierne. Powierzchnia powinna być szlifowana i wolna od kurzu. Do układania paneli laminowanych 633 Hudson RiverTiles obowiązują odpowiednie krajowe normy i wytyczne, odniesienia techniczne oraz uznane zasady branżowe. W Niemczech należy szczególnie zwrócić uwagę na następujące wytyczne: m.in. DIN 18365 „Prace związane z wykładaniem podłóg” i 18202 „Tolerancje w budownictwie”.

**Podłoża mineralne:**

1. Podłoża mineralne muszą być stabilne, trwałe, odpowiednio suche i wolne od kurzu, rozpuszczalników, farby, wosku, tłuszczu i oleju.
2. Nowe podłoża mineralne muszą być odpowiednio suche i poddane obróbce wstępnej. Odpowiedzialność za to spoczywa na wykonawcy! Podczas gruntowania z efektem hamującym wilgoć, wilgoć pozostaje w posadzce dłużej i nie może już uciekać przez powierzchnię. Pozostała wilgoć jest uwalniana przez naturalny proces suszenia przez obszary brzegowe i może tam powodować uszkodzenia. Instrukcje dotyczące podłoży mineralnych
3. Podczas pływającego układania proszę użyć podkładki JK124+z folią aluminiową.
4. Przed układaniem należy zamknąć dziury, pęknięcia i inne uszkodzenia odpowiednimi materiałami.
5. Podłogi z ogrzewaniem podłogowym na podłożu wodnym są odpowiednie do maksymalnej temperatury powierzchniowej 29°C.

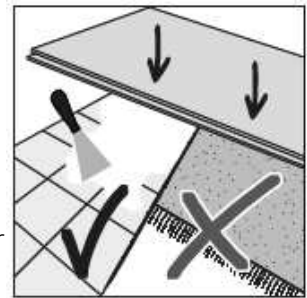
**Podłoża drewniane:**

Wszystkie płyty drewniane i drewnopochodne bez obróbki powierzchniowej są odpowiednie do użycia pod panele laminowane 633 Hudson River Tiles, pod warunkiem, że są równomierne i pozbawione struktur (takich jak sklejka lub płyty OSB). Przed układaniem trwale zamocuj wszystkie luźne elementy. Aby uniknąć powstawania pleśni itp., przestrzenie powietrzne pod konstrukcją muszą być odpowiednio wentylowane, a wilgotność drewna nie powinna przekraczać 10%. Ułożona powierzchnia nie powinna ulegać ugięciu ani drganiom pod obciążeniem. W tym przypadku nie jest konieczna folia paroizolacyjna. Proszę w tym przypadku użyć podkładki JK160.



**Stare powłoki:**

Panele laminowane 633 Hudson River Tiles można układać na większości twardych powierzchni. Płytki ceramiczne powinny być wyrównane za pomocą odpowiedniego wypełniacza lub masy szpachlowej zgodnie z zaleceniami producenta przed ułożeniem paneli laminowanych 633 Hudson River Tiles, aby wyrównać fugi. W razie potrzeby skonsultuj się z dostawcą materiałów budowlanych w celu uzyskania zaleceń dotyczących konstrukcji. Ponadto, konieczne jest usunięcie wykładzin tekstylnych i innych miękkich powierzchni przed ułożeniem paneli laminowanych 633 Hudson River Tiles. Podczas układania na istniejących elastycznych powierzchniach nie może być zainstalowane ogrzewanie podłogowe. W przypadku układania na istniejących powierzchniach należy zawsze usunąć stare powłoki.



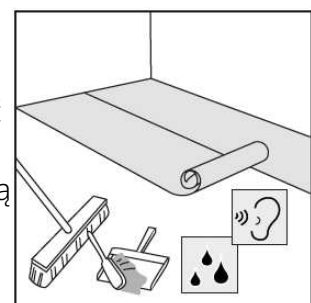
Podczas układania paneli laminowanych 633 Hudson River Tiles, odpowiednie przygotowanie podłoża jest istotnym elementem udanej instalacji. Nierówności podłoża mogą prowadzić do niezadowolającego wyglądu, a nawet do widocznych szczelin. Należy zwrócić szczególną uwagę na dopuszczalną wilgotność podłoża oraz zachowanie warunków klimatycznych w pomieszczeniu, ponieważ nawilżenie podłogi zazwyczaj prowadzi do nieodwracalnych uszkodzeń.

**Układanie:****Przygotowanie podłoża:**

Sprawdź podłogę pod kątem nierówności. Nierówności większe niż 3 mm na metr należy wyrównać odpowiednią masą samopoziomującą. Niedostosowanie się do tego może prowadzić między innymi do powstawania szczelin, a na pewno do niezadowolającego efektu końcowego.

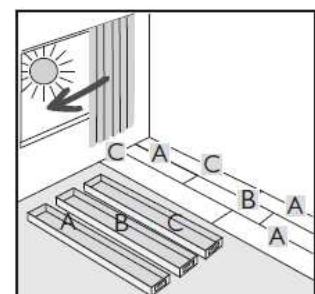


Najpierw połóż odpowiednią podkładkę. Zalecamy użycie naszej podkładki JK124+. Ta podkładka łączy w sobie izolację akustyczną z ochroną przed wilgocią. Aby dodatkowo chronić przed wilgocią, należy uszczelnić ewentualne szczeliny taśmą aluminiową JK119, która jest paroizolacyjna. Obszar przyłącza do ściany również należy uszczelnić taśmą aluminiową JK119, aby chronić przed wilgocią. Aby to zrobić, należy przykleić taśmę aluminiową na ścianie na około 3 cm, a resztę przykleić prostopadle do podkładki. Następnie należy położyć wykładzinę w tym samym kierunku co podkładka.



Jeśli podłoga jest drewniana, nie trzeba stosować folii paroizolacyjnej. W tym przypadku należy użyć podkładki JK160.

Aby uzyskać harmonijny wygląd, należy mieszać materiał z co najmniej trzech pakietów lub więcej. Należy zadbać o to, aby naturalny wygląd dekoracji tworzył harmonijny ogólny wygląd. Niezastosowanie się do tego może prowadzić do zaburzeń optycznych.



Wraz z pojawieniem się tej edycji wszystkie poprzednie tracą ważność! Przedstawiamy te informacje na podstawie naszych badań, Doświadczania, przeprowadzone testy, zastosowane normy i zasady branżowe są zalecane zgodnie z najlepszym sumieniem.

Warunki na budowie nie są znane i muszą zostać sprawdzone przez specjalistę, a konstrukcja ewentualnie dostosowana.

W. & L. Jordan GmbH | ul. Horst-Dieter-Jordan 7-10 | 34134 Kassel | Tel. 0 56 1 / 941 77 0 | Fax. 0 56 1 / 941 77 930 | Info@joka.de | <http://www.joka.de>

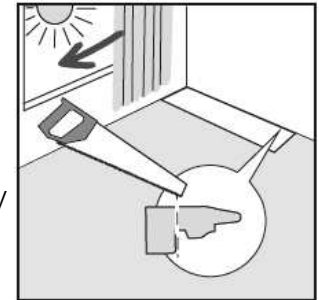


Panele laminowane 633 Hudson River Tiles są dopuszczone do użytku w prywatnych łazienkach. W takim przypadku zalecamy zabezpieczenie powierzchni wokół, na przykład za pomocą sznurka i nierozciągliwych uszczelniaczy. Zapobiegnie to przedostawaniu się wilgoci pod podłogę, co może prowadzić do nieprzyjemnych problemów zapachowych i/lub negatywnie wpływać na konstrukcję podłogi.



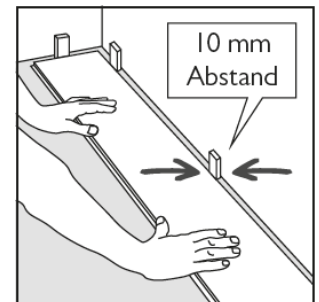
Rozpocznij układanie zgodnie z planem układania w lewym rogu najdłuższego ściany pomieszczenia.

Zalecamy zachowanie odpowiedniej odległości od ściany (ok. 10-15 cm) podczas układania pierwszych rzędów jako wolnej przestrzeni roboczej. Następnie prawidłowo ustaw pierwsze dwa ułożone rzędy, mając na uwadze odstęp od ściany (10 mm) i umieść dystanse.



## LUB

Zachowaj odstęp wynoszący co najmniej 10 mm od pierwszego rzędu elementów i następnie od wszystkich kolejnych elementów konstrukcyjnych (ściany, słupy, rury grzewcze itp.). Można to osiągnąć za pomocą klinów dystansowych. Niedotrzymanie tego może spowodować naprężenie konstrukcji. Może to prowadzić do wypukleń na podłodze i ewentualnie do zniszczenia powierzchni podłogowej.



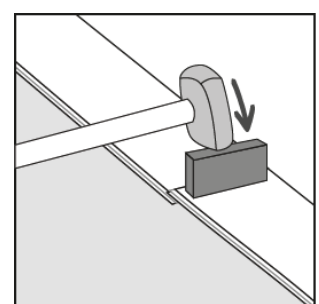
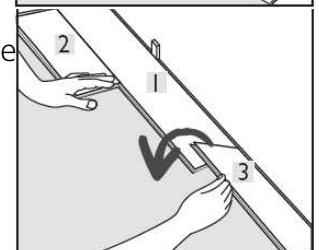
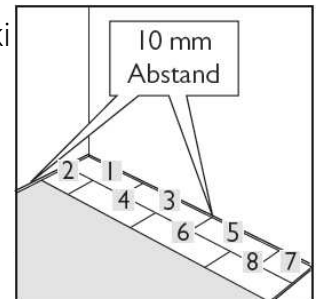
Aby dostosować elementy, zalecamy użycie odpowiedniej wykrojnik.

Ułóż pierwsze dwa rzędy zgodnie z przedstawionym schematem.

Umieść pierwszy element w lewym rogu pomieszczenia.

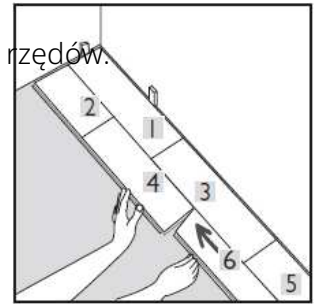
Drugi Element przyciąć i włożyć wzdłużnie pod kątem. W tym celu wsuń wzdłużną wpust od góry wzdłużną żłobek pierwszego Elementu i opuść drugi Element, aż będzie leżał płasko.

Trzeci Element wcisnąć na końcu pierwszego Elementu. Aby ostatecznie zablokować połączenie na końcu, użyj odpowiedniego młotka i uderz od góry. Następnie umieść Czwarty Element ponownie wzdłużnie, wprowadzając go pod kątem od góry wzdłużnego żłobka 1. Elementy. Teraz przesun 4. Element w tym pochylonym stanie do końca 2. Elementu, aż do dokładnego dopasowania końcówek obu elementów do siebie. Teraz zablokuj połączenie wzdłużne poprzez opuszczenie elementu i jednocześnie wciskanie połączenia końcowego.

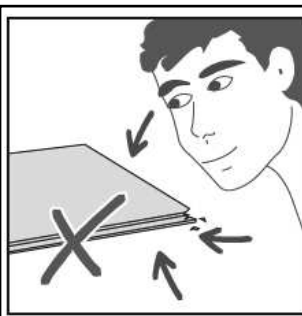
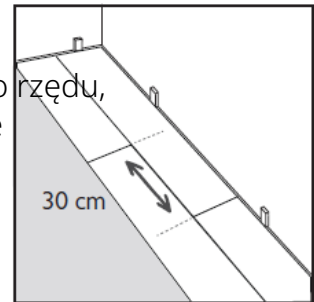


Blokuje się połączenie końcowe zazwyczaj za pomocą klocka uderzeniowego i młotka.

Postępuj tak samo dla wszystkich kolejnych elementów pierwszych dwóch rzędów.

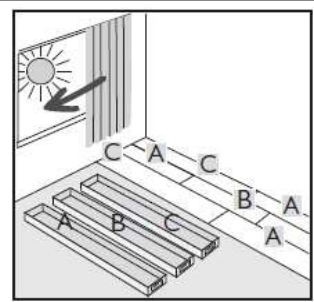


Następnie można układać element po elemencie. Pozostały kawałek jednego rzędu można użyć jako początek nowego rzędu, jeśli ma co najmniej 30 cm długości. Również przesunięcie końcowe musi wynosić co najmniej 30 cm.



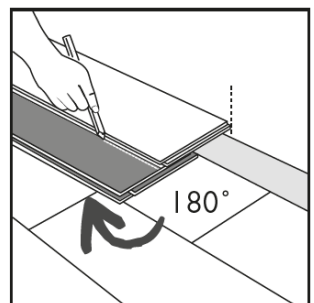
Podczas układania sprawdź elementy z co najmniej trzech lub więcej paczek pod kątem wad materiałowych. Elementy z widocznymi wadami materiałowymi nie mogą być układane.

Układanie elementów z widocznymi wadami materiałowymi wyklucza możliwość reklamacji!

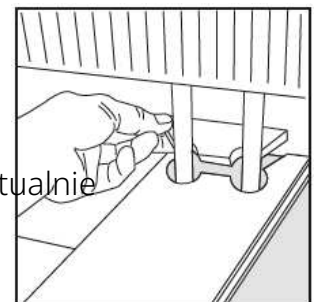


Przytnij elementy ostatniego rzędu do odpowiednich wymiarów. Postępuj jak zwykle przy zamykaniu boków. Trwałe połączenie wąskiego rzędu końcowego można osiągnąć za pomocą kleju białego D3. Połączenie boków można wzmocnić za pomocą zacisków lub podobnych narzędzi. Upewnij się, że nie tworzy się trwałe połączenie z podłożem.

Należy również uwzględnić zachowanie odstępu od krawędzi. Nie stosować siły ani dużego nacisku.



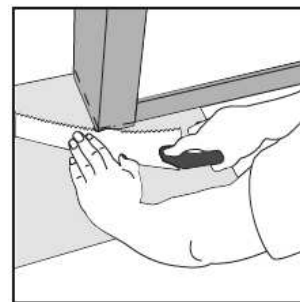
Grzejniki (lub elementy wznoszące się na powierzchni): Dodaj około 30 mm do średnicy wznoszącego się elementu i przyciąć element odpowiednio. Jeśli elementy są oddzielone, należy je ewentualnie ponownie połączyć za pomocą kleju D3Weißeim.





Drzwi: Oznacz miejsce cięcia na ościeżnicy drzwi za pomocą przekroju elementu lub drewna obróconego o 90 stopni. Dostosuj ościeżnicę drzwi odpowiednim narzędziem.

W prywatnych łazienkach należy chronić krawędź cięcia ościeżnicy drzwi przed wilgocią. Można to zrobić na przykład przez uszczelnienie szczelin elastycznym uszczelniaczem.



### Opcjonalnie: Pełne klejenie

Podczas pełnego klejenia nie jest wymagana folia PE ani podkład izolacyjny. Powierzchnia do pokrycia pierwszych trzech rzędów jest oznaczana za pomocą sznurka uderzeniowego, aby nałożyć klej po ponownym podniesieniu elementów. Kontynuuj dopiero po ustabilizowaniu początkowych rzędów. Nie nakładaj więcej kleju, niż jesteś w stanie zużyć w czasie określonym przez producenta. Unikaj zbyt długich przerw podczas układania. Należy ściśle przestrzegać zaleceń producenta kleju. W przeciwnym razie układanie elementów odbywa się tak, jak opisano w sekcji Układanie.



Proszę używać tylko zatwierdzonych systemów klejowych. Znajdziesz je w naszych zaleceniach dotyczących klejów.

### Czyszczenie:

Czyść podłogę tylko miotłą, odkurzaczem lub lekko wilgotnymi szmatkami. Nie używaj ręczników z mikrofibry!

Czyszczenie i pielęgnacja paneli laminowanych 633 Hudson RiverTiles

Podczas końcowego sprzątnia usuń najpierw grubsze zabrudzenia przez zamiatanie lub odkurzanie. Paneli laminowanych 633 Hudson RiverTiles przetrzyj lekko wilgotną szmatką z użyciem JOKA Cleaner (1014). Przy tym zachowaj proporcje mieszanki z wodą w stosunku 1:200.



Dodatkowe wskazówki, np. dotyczące pielęgnacji, znajdziesz w instrukcji czyszczenia i pielęgnacji.

## Naprawy:

W przypadku uszkodzenia paneli laminowanych 633 Hudson River Tiles można je łatwo naprawić. Uszkodzenia w obszarze brzegowym można ewentualnie usunąć przez demontaż i wstawienie nowego elementu. W przypadku uszkodzeń w innych miejscach zalecamy następujący sposób postępowania:

Za pomocą piły tarczowej i prowadnicy przecinamy środek uszkodzonego elementu. Bądź ostrożny w obszarze brzegowym elementu, aby nie uszkodzić sąsiednich elementów. Teraz usuń pozostałe części elementu z mechanizmu klikowego.

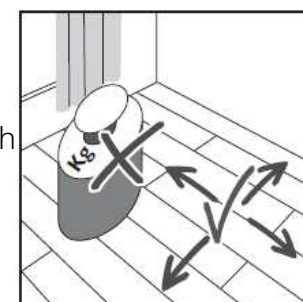
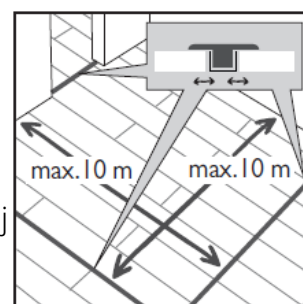
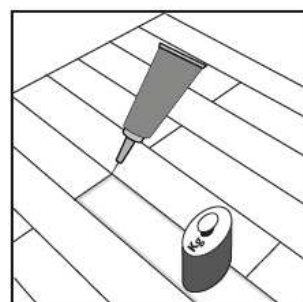
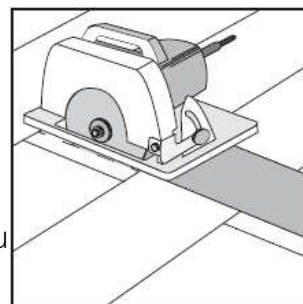
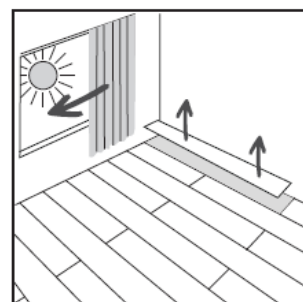
Przygotuj nowy element, delikatnie obcinając wpust zarówno na końcu, jak i na boku, tak aby nie uszkodzić rowka blokującego.

Następnie nałóż klej D3 na bokach i końcach przygotowanego elementu oraz na pozostałym mechanizmie klikowym sąsiadujących elementów. Następnie wsuń przygotowany element od strony wpustu do strony z zaczepem i obciąż go, aż klej zwiąże się.

## Ważne wskazówki:

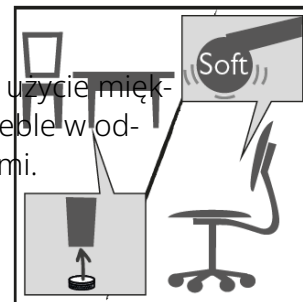
Podczas układania powierzchni łączonych z powodu wielu pomieszczeń, pomieszczeń w kształcie litery L, przejść i dużych powierzchni, należy stosować profile ruchowe o łącznej długości i/lub szerokości 10 m. Również należy stosować profile ruchowe na powierzchniach łączonych, np. z wieloma obwodami grzewczymi, aby przyjąć istniejące w budynku szczeliny ruchowe w warstwie wierzchniej. Można je zamknąć za pomocą profili szczelinowych (wieloczęściowy profil przejściowy). Należy zadbać o to, aby szczeliny ruchowe były funkcjonalne w stosunku do elementów konstrukcyjnych, takich jak filary podporowe i ściany. Zalecamy użycie pasków korkowych lub podobnych do wypełnienia tych obszarów.

Należy unikać mocowania pływającej konstrukcji ciężkimi przedmiotami, takimi jak meble kuchenne, piece, akwaria, łóżka wodne itp. Jeśli jest to nieuniknione, podłoga musi swobodnie rozszerzać się we wszystkich pozostałych kierunkach od mocowania. Niezastosowanie się do tego może prowadzić między innymi do rozszczelnienia szwów, ale na pewno do niezadowolającego efektu końcowego.

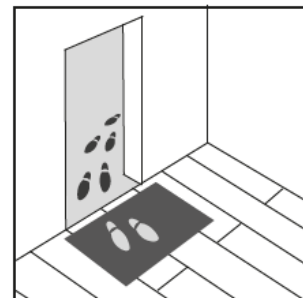




Przy krzesłach biurowych lub przedmiotach na kółkach zwróć uwagę na użycie miękkich kółek do krzeseł lub mebli (typ W). Wyposaż wszystkie (ruchome) meble w odpowiednie podkładki meblowe, aby chronić podłogę przed zarysowaniami.



Dla dłuższej trwałości Twojej podłogi zalecamy stosowanie odpowiednich mat oczyszczających w strefie wejściowej i przy drzwiach tarasowych. Prosimy zapoznać się z odpowiednimi informacjami producenta. Ogólnie zaleca się stosowanie mat ochronnych w miejscach o dużym natężeniu ruchu, aby zmniejszyć uszkodzenia lub ślady ścierne.



Przy układaniu paneli laminowanych 633 Hudson River Tiles szczególnie ważne jest, aby przez cały rok zachować odpowiednie warunki klimatyczne w pomieszczeniu.



Panele laminowane 633 Hudson River Tiles nie są odpowiednie do użycia w pomieszczeniach mokrych i saunach.