

Instrukcja układania

Podłogi designerskie 555XXL

Klejenie na pełnej



powierzchni



Instrukcja układania - Podłogi designerskie 555XXL

Podłogi designerskie JOKA 555 XXL i podłogi designerskie INKU 555 XXL odpowiadają aktualnemu stanowi techniki. Aby uzyskać najlepsze rezultaty układania i zachować gwarancję, należy przestrzegać obowiązujących norm i przepisów.



Przed rozpoczęciem układania należy dokładnie zapoznać się z instrukcją układania.

Przygotowanie:

Dla pozostałej wilgotności podkładów obowiązują następujące wartości graniczne:

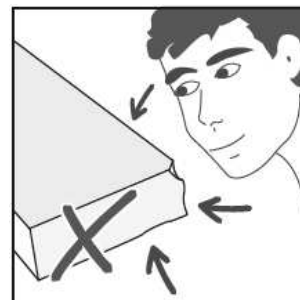
Wylewki	Dopuszczalna wilgotność resztkowa w CM- % bez ciepłej wody podłogowe ogrzewanie	Dopuszczalna wilgotność resztkowa w CM- % z ciepłą wodą podłogowe ogrzewanie
Wylewka gipsowa i wylewka gipsowa płynna	≤ 0,5	≤ 0,3
Wylewka cementowa	≤ 2,0	≤ 1,8



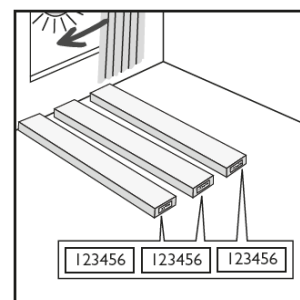
Przed każdym układem konieczne jest przeprowadzenie pomiaru CM.

Kontrola towaru przed układaniem:

Przed obróbką i przy świetle dziennym należy sprawdzić towar pod kątem uszkodzeń materiałowych i transportowych. Jeśli podczas układania zostaną zauważone wady, należy natychmiast przerwać dalszą obróbkę, aby towar mógł zostać zbadany lub ewentualnie wymieniony. Późniejsze reklamacje nie będą uznawane.

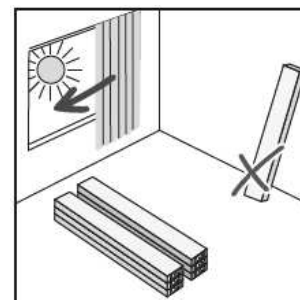


Upewnij się, że pakiety w obrębie jednej powierzchni układania pochodzą z tej samej partii, aby uniknąć rozbieżności w stopniu połysku i różnic w kolorze. Numer partii znajduje się na etykietach opakowań. Należy go podać przy składaniu zamówień uzupełniających. Unikaj bezpośredniego nasłonecznienia zarówno podczas aklimatyzacji, jak i podczas układania.



Przechowywanie i aklimatyzacja:

Przed ułożeniem podłóg winylowych 555XXL należy przechowywać pakiety przez co najmniej 48 godzin w pomieszczeniach, w których mają być układane, lub w przylegających pomieszczeniach o takim samym klimacie, aby materiał mógł się aklimatyzować. Przechowuj opakowania w środku pomieszczenia w małych stosach jeden na drugim (ok. 3 opakowania) i zachowaj odstęp między stosami obok siebie.



Należy przestrzegać następujących warunków klimatycznych w pomieszczeniu co najmniej 48 godzin przed i co najmniej kolejne 72 godziny po ułożeniu: Temperatura podłoża

	:	Min. 15°C–maks. 25°C
Temperatura pomieszczenia	:	Min. 18°C–maks. 27°C
Wilgotność powietrza w pomieszczeniu	:	45% do 65% wilgotności względnej



Proszę zapoznać się z informacjami dotyczącymi wytrzymałości końcowej kleju w kartach technicznych producenta. Odpowiedzialność za zapewnienie odpowiednich warunków klimatycznych spoczywa na zleceniodawcy.

Plan układania:

Przed rozpoczęciem prac układania należy sporządzić plan układania. Należy uwzględnić w nim przejmowane spoiny dylatacyjne i ruchowe oraz geometrię pomieszczenia. Ogólnie zaleca się układanie wzdłuż głównego źródła światła. W razie potrzeby należy dostosować kierunek układania do warunków panujących w pomieszczeniu. Wąskie i/lub długie pomieszczenia można optycznie powiększyć poprzez układanie elementów poprzecznie. Proszę włączyć zleceniodawcę w proces podejmowania decyzji.

Podłoża:

Podłoże musi być trwale suche, twarde, nośne i równe. Powierzchnia powinna być przeszlifowana i wolna od kurzu. Do układania podłóg design 555 XXL stosuje się stosowne normy i wytyczne krajowe, odniesienia techniczne oraz uznane zasady

Z

Specjaliści.

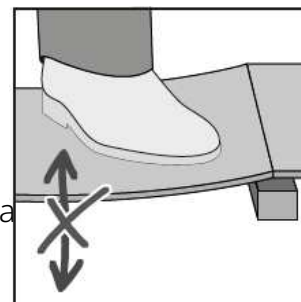
W Niemczech należy przestrzegać w szczególności następujących wytycznych: m.in. DIN 18365 „Prace podłogowe” i 18202 „Tolerancje w budownictwie”.

Podłoża mineralne:

1. Podłoża mineralne muszą być solidne, trwale suche, wystarczająco wytrzymałe i wolne od kurzu, rozpuszczalników, farby, wosku, tłuszczu i oleju.
2. Nowe mineralne podłoża muszą być wystarczająco suche i wstępnie obrobione. Odpowiedzialność za to ponosi wykonawca! Wylewki siarczanowo-wapniowe nie mogą być izolowane.
3. Dziury, pęknięcia i inne uszkodzenia należy przed ułożeniem uszczelnić odpowiednimi materiałami.
4. Ogrzewanie podłogowe wodne jest odpowiednie do maksymalnej temperatury powierzchni 29 °C.

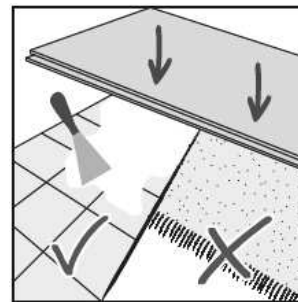
Podłoża drewniane:

Wszystkie płyty drewniane i mieszane drewniane nadają się do stosowania pod podłogami 555 XXL, pod warunkiem, że są równe i wolne od struktur (np. w przypadku płyt wiórowych lub płyt OSB). Wcześniej należy trwale przymocować wszystkie luźne części. Aby zapobiec powstawaniu pleśni itp., przestrzenie pod konstrukcją muszą być odpowiednio wentylowane, a wilgotność drewna nie powinna przekraczać 10%. Położona powierzchnia nie może uginać się ani drgać pod obciążeniem. W tym celu należy uzyskać odpowiednie zalecenia dotyczące budowy od dostawcy chemii budowlanej.



Stare okładziny:

Podłogi projektowe 555 XXL można układać na większości twardych podłoży. Płytki ceramiczne przed ułożeniem podłóg projektowych 555XXL należy poddać obróbce odpowiednią masą wyrównującą lub szpachlową zgodnie z instrukcjami producenta, aby wyrównać fugi. Ponadto konieczne jest usunięcie wykładzin tekstylnych i innych miękkich wykładzin przed ułożeniem podłóg projektowych 555 XXL. Należy pamiętać, że mieszanie materiałów może prowadzić do zmiany zachowania w odbiorze itp. W związku z tym nie można wykluczyć trwałych wrażeń w elastycznych podłogach. W tym celu należy uzyskać odpowiednie zalecenia dotyczące budowy od dostawcy chemii budowlanej. Pływające stare podłogi należy usunąć.

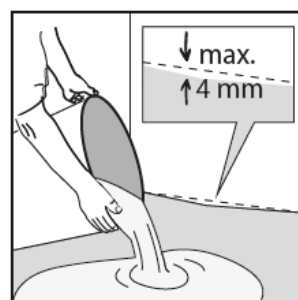


Również w przypadku podłóg projektowych 555 XXL prawidłowe przygotowanie podłoża jest kluczowym elementem udanej instalacji. Chropowatość lub nierówności podłoża mogą przebijać się przez nową podłogę i prowadzić do zwiększonego zużycia w odpowiednich miejscach. W przypadku niewystarczającego przygotowania może to prowadzić do niezadowalającego całościowego wrażenia aż do wyraźnego tworzenia się szczelin.

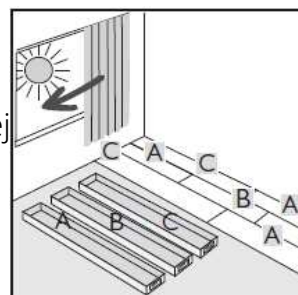
Układanie:

Przygotowanie podłoża:

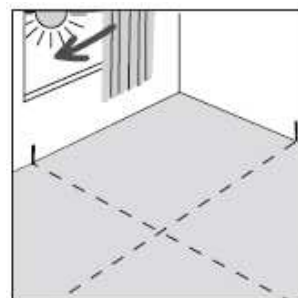
Zasadniczo podłoże należy przygotować za pomocą odpowiedniej masy wyrównującej i / lub szpachlowej. Należy bezwzględnie przestrzegać zaleceń producenta chemii budowlanej. Nierówności większe niż 4 mm na metr należy koniecznie wyrównać. W przypadku nieprzestrzegania wskazówek dotyczących obróbki może dojść do pogorszenia ogólnego wyglądu ułożonej później okładziny podłogowej.



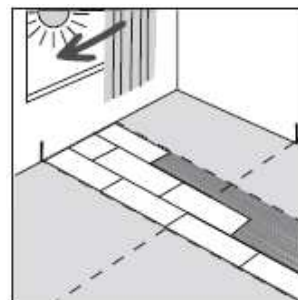
Aby uzyskać harmonijny wygląd, towar należy mieszać z co najmniej trzech paczek (tej samej partii). Upewnij się, że dekory sąsiadujących elementów są różne. Jeśli Strzałki układania znajdują się na odwrotnej stronie, należy przestrzegać Podanego kierunku. W przypadku nieprzestrzegania może to prowadzić do optycznych Uszkodzeń.



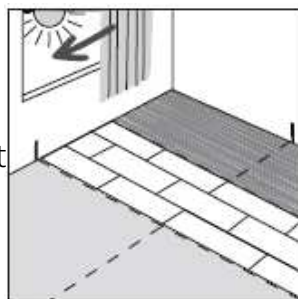
Przed ułożeniem elementów należy ustalić oś symetrii pomieszczenia. Zależy ona od kształtu pomieszczenia i wzoru podłogi. Rozpocznij układanie od środka pomieszczenia. Listwy są zawsze dociskane od środka do krawędzi. Kierunek układania jest ustalany zgodnie z planem układania, a w razie potrzeby z uwzględnieniem strzałek układania.



Powierzchnię do przyklejenia zaznacza się za pomocą sznurka uderzeniowego, aby po ponownym ułożeniu elementów nałożyć klej. Należy bezwzględnie przestrzegać zaleceń producenta kleju. Kontynuuj układanie dopiero po solidnym zamocowaniu początkowych rzędów. Używaj wyłącznie produktów zatwierdzonych przez nas w zaleceniach dotyczących kleju.

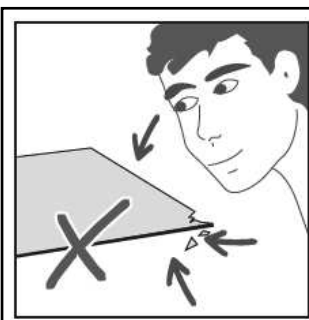
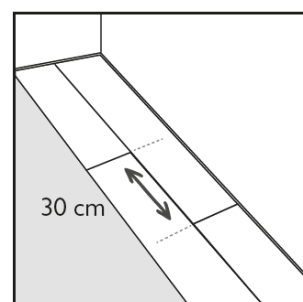


Przy dalszym układaniu, zgodnie z instrukcją producenta, nakładaj klej etapami i następnie dokładnie dołączaj kolejne elementy, układając je z lekkim naciskiem na klej. Ważne jest, aby ułożyć podłogę bez szczelin i naprężeń. Częściowe powierzchnie należy natychmiast przed dalszym układaniem wałkować odpowiednim wałkiem ręcznym.



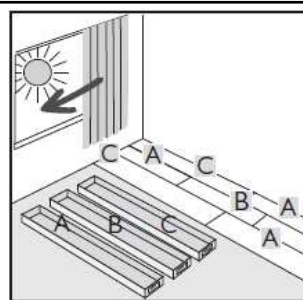
Jeśli elementy wymagają dopasowania, należy je od strony górnej wycinać odpowiednim narzędziem do wycinania lub naciąć prostym ostrzem i następnie dociąć haczykowatym ostrzem. W razie potrzeby elementy można ponownie fazować za pomocą frezarki fazowej.

Aby uzyskać harmonijny wygląd, zalecamy przesunięcie czołowe o 30 cm. Jeśli na odwrotnej stronie znajdują się strzałki układania, należy przestrzegać wskazanego kierunku.

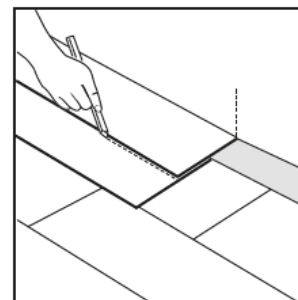


Podczas układania należy mieszać elementy z co najmniej trzech lub więcej opakowań o tej samej partii i sprawdzać je pod kątem wad materiałowych. Elementy z widocznymi wadami materiałowymi nie mogą być układane.

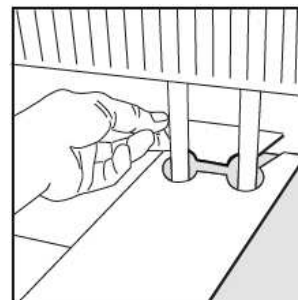
Ułożone elementy z widocznymi wadami materiałowymi są wykluczone z reklamacji!



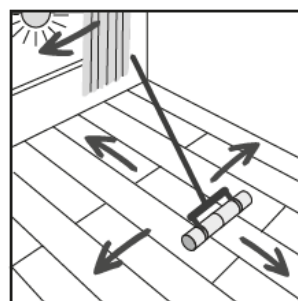
Przytnij elementy ostatniego rzędu, jak opisano wcześniej, do wymiaru i ułóż je jak zwykle w łożku klejowym.



Grzejniki (lub elementy konstrukcyjne wystające w podłodze): Wytnij element odpowiednio. W przypadku rur grzewczych dodaj min. 5 mm do średnicy rury grzewczej.



Po upływie około 30-45 minut (w zależności od warunków klimatycznych w pomieszczeniu) podłogę należy ponownie wałkować wałkiem o wadze co najmniej 50 kg w poprzek.



Czyszczenie:

Czyszczenie podłogi tylko za pomocą miotły, odkurzacza lub wilgotnych szmatek. Nie używać mikrofibry!

Do czyszczenia końcowego polecamy nasz zestaw do pielęgnacji JOKA PVC-Design:

Najpierw usuń brud za pomocą miotły lub odkurzacza. Roztwór PU Cleaner w przypadku silnych zabrudzeń rozcieńczyć w stosunku 1:10 (1L na 10L wody), w przypadku lekkich zabrudzeń odpowiednio zmniejszyć stężenie.

Następnie rozprowadzić roztwór i po krótkim czasie działania przetrzeć podłogę szorowarką lub maszyną jednopłytkową SRP z czerwoną podkładką/szczotką szorującą. Zabrudzoną wodę usunąć za pomocą chłonnych mopów do podłóg lub odkurzacza z adapterem do podłóg twardej. Na koniec przetrzeć czystą wodą w celu zneutralizowania.

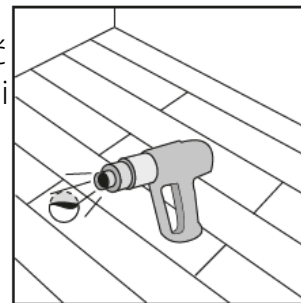
Dodatkowe wskazówki, np. dotyczące pielęgnacji, można znaleźć w instrukcji czyszczenia i pielęgnacji.



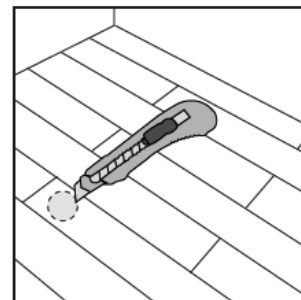
Naprawy:

Podłogi projektowe 555 XXL można w razie potrzeby łatwo naprawić, ponieważ poszczególne elementy można wymienić na powierzchni. Zalecamy następujące kroki:

Za pomocą odpowiedniego narzędzia ostrożnie podgrzej uszkodzony element. Uważaj, aby elementy przylegające nie zostały uszkodzone przez ciepło. Następnie usuń ten podgrzany obszar. Podgrzej ponownie element początkowy. Za pomocą odpowiedniego narzędzia wjedź teraz pod element i usuń go. Nie uszkadzaj przy tym masy wyrównującej. Należy zachować szczególną ostrożność przy krawędziach, aby nie uszkodzić elementów przylegających.



Usuń całkowicie stary klej z podłoża. Nowy klej nakłada się za pomocą odpowiedniej szpachelki z zębami. Następnie połóż element na nowym kleju, ostrożnie go dociskając. i natychmiast go usuwamy. Po krótkim czasie wietrzenia element ponownie wkładamy i wałkujemy odpowiednim narzędziem. Po około 30 minutach wałkowanie należy powtórzyć.

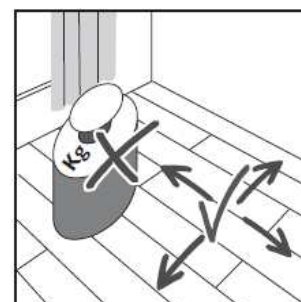


Ważne wskazówki:

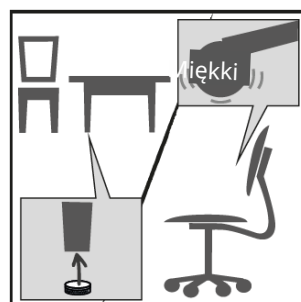


W przypadku układania w kilku pomieszczeniach, w pomieszczeniach w kształcie litery L i w obszarach przejściowych należy zastosować profil dylacyjny. Podobnie w przypadku połączonych powierzchni, np. z wieloma obwodami grzewczymi, istniejące na budowie szczeliny dylacyjne należy odtworzyć w okładzinie podłogowej. Można je zamknąć profilami dylacyjnymi lub elastycznymi uszczelniaczami.

Meble i inne ciężkie przedmioty należy ustawiać na podłodze najwcześniej po 48-72 godzinach od przyklejenia. Należy przestrzegać zaleceń producenta kleju.

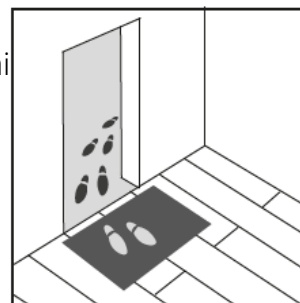


W przypadku krzeseł biurowych lub przedmiotów poruszających się na kółkach należy zwrócić uwagę na zastosowanie odpowiednich miękkich kółek do krzeseł lub mebli (typ W). Zapewnij wszystkie (ruchome) meble odpowiednimi ślizgaczami meblowymi, aby chronić podłogę przed zarysowaniami.



Aby zapewnić dłuższą trwałość podłogi, zalecamy stosowanie odpowiednich mat do czyszczenia w obszarze wejściowym i przed drzwiami tarasowymi. Należy przestrzegać zaleceń producenta.

Ogólnie rzecz biorąc, maty ochronne podłogi są zalecane w obszarach o dużym natężeniu ruchu, aby zmniejszyć częściowe uszkodzenia lub ślady ścierania.



W obszarze okien do podłogi lub przeszkleń nad głową należy zapewnić odpowiednie zacienienie, aby temperatura powierzchni podłogi nie przekroczyła 29°C. W obszarach, w których spodziewana jest wyższa temperatura lub podwyższona wilgotność powierzchni, należy stosować kleje dwuskładnikowe.

