

Instrukcja układania Designböden 340 Click+



JOKA®

INKU

Instrukcja układania podłogi – Designböden 340 Click+ Click+

JOKA Designböden 340 Click+ oraz INKU Designböden 340 Click+ odpowiadają aktualnemu stanowi techniki. Aby uzyskać najlepsze rezultaty podczas układania podłogi oraz w celu uzyskania gwarancji należy przestrzegać następujących przepisów:



Przed przystąpieniem do układania podłogi należy w całości przeczytać niniejszą instrukcję.

Przygotowanie:

W odniesieniu do wilgotności resztkowej jastrychów obowiązują następujące wartości:

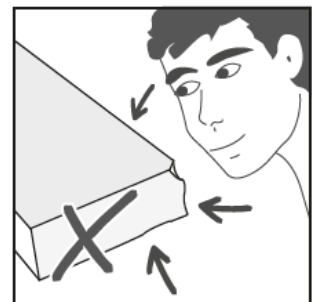
Jastrychy	Dopuszczalna wilgotność resztkowa w % CM bez systemu wodnego ogrzewania podłogowego	Dopuszczalna wilgotność resztkowa w % CM z systemem wodnego ogrzewania podłogowego
jastrych wapienno-siarczanowy i płynny jastrych wapienno-siarczanowy	≤ 0,5	≤ 0,3
jastrych cementowy	≤ 2,0	≤ 1,8



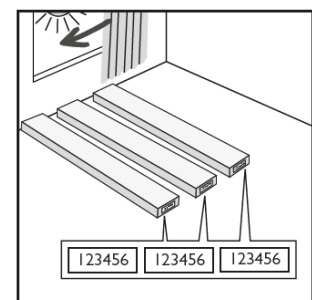
Przed każdym ułożeniem bezwzględnie konieczne jest dokonanie pomiaru metodą CM!

Kontrola towaru przed ułożeniem:

Przed przystąpieniem do układania podłogi należy skontrolować towar w świetle dziennym na obecność uszkodzeń materiału i szkód powstałych podczas transportu. W przypadku stwierdzenia wad podczas układania podłogi, należy natychmiast wstrzymać dalsze prace, tak aby towar mógł zostać poddany fachowej ocenie i ewentualnie wymieniony. Późniejsze reklamacje nie zostaną uznane.



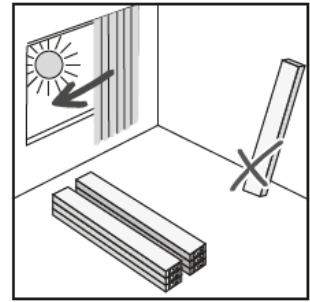
Zwrócić uwagę na to, aby paczki mające zostać użyte do ułożenia jednej powierzchni pochodziły z tej samej partii, aby uniknąć różnic w zakresie stopnia połysku i kolorystyki. Numer partii został podany na etykietach opakowania. Należy je podać w przypadku zamówień uzupełniających. Unikać bezpośredniego nasłonecznienia – zarówno podczas aklimatyzacji, jak i układania.



Z chwilą publikacji niniejszego wydania wszystkie poprzednie wydania tracą ważność! Przekazując powyższe informacje, pragniemy służyć Państwu radą w dobrej wierze i w oparciu o nasze próby, doświadczenia, przeprowadzone kontrole, zastosowane normy i zasady obowiązujące w branży. Warunki na miejscu montażu nie są znane i wymagają sprawdzenia przez fachowca, tak aby w razie potrzeby dostosować montaż do warunków.

Przechowywanie i aklimatyzacja:

Przed ułożeniem podłogi Design 340 Click+ pozostawić paczki z panelami na co najmniej 48 godzin w pomieszczeniach, w których mają zostać ułożone, lub w sąsiednich pomieszczeniach o identycznym klimacie w celu aklimatyzacji materiału. Paczki składować na środku pomieszczenia w niewysokich stosach (ok. 3 paczek), zachowując również odstęp między stosami.



Poniższe warunki klimatyczne w pomieszczeniu należy zachować co najmniej na 48 godzin przed oraz przez kolejne 72 godziny po ułożeniu podłogi:

temperatura podłoża :	min. 15°C - maks. 25°C
temperatura w pomieszczeniu :	min. 18°C - maks. 27°C
wilgotność powietrza w pomieszczeniu:	od 45% do 65% wzgl. wilgotności powietrza



Odpowiedzialność za zachowanie warunków klimatycznych spoczywa na zleceniodawcy.

Plan układania:

Przed przystąpieniem do prac należy opracować plan układania. Należy przy tym zachować szczeliny dylatacyjne i uwzględnić geometrię pomieszczenia. Zasadniczo zaleca się, aby podłogę układać w kierunku wzdłużnym do głównego źródła światła. W razie potrzeby dostosować kierunek układania do warunków w pomieszczeniu. Wąskie i/lub długie pomieszczenia można optycznie powiększyć poprzez poprzeczne ułożenie paneli. W proces podejmowania decyzji warto włączyć zleceniodawcę.

Podłoża:

Podłoże musi być trwale suche, twarde, nośne i równe. Powierzchnia powinna być przeszlifowana i wolna od pyłu. W odniesieniu do układania podłogi Design 340 Click+ mają zastosowanie obowiązujące normy i wytyczne krajowe, odniesienia techniczne oraz uznane zasady sztuki. W Niemczech należy przestrzegać w szczególności następujących wytycznych: m.in. norma DIN 18365 „Układanie okładzin podłogowych” oraz 18202 „Tolerancje w budownictwie nadziemnym”.

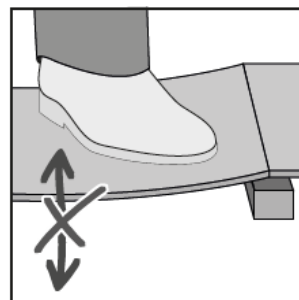
Podłoża mineralne:

1. Podłoża mineralne muszą być twarde, trwale suche, dostatecznie nośne i wolne od pyłu, rozpuszczalników, farby, wosku, smaru i oleju.
2. Nowe podłoża mineralne muszą być dostatecznie suche i wstępnie przygotowane. Odpowiedzialność w tym zakresie spoczywa na osobie układającej podłogę! W przypadku powłok gruntujących, które ograniczają działanie wilgoci, wilgoć pozostaje dłużej w jastrychu i nie może wydostać się przez powierzchnię. Pozostała wilgoć zostanie wydalona w wyniku naturalnego procesu schnięcia przez strefy brzegowe, gdzie może wyrządzić szkody. Nie wolno izolować jastrychów anhydrytowych.
3. Dziury, pęknięcia i inne uszkodzenia należy przed ułożeniem wypełnić odpowiednimi materiałami.
4. Wodne ogrzewania podłogowe są przystosowane do maks. temperatury powierzchni 29°C.

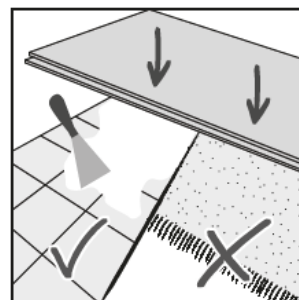
Z chwilą publikacji niniejszego wydania wszystkie poprzednie wydania tracą ważność! Przekazując powyższe informacje, pragniemy służyć Państwu radą w dobrej wierze i w oparciu o nasze próby, doświadczenia, przeprowadzone kontrole, zastosowane normy i zasady obowiązujące w branży. Warunki na miejscu montażu nie są znane i wymagają sprawdzenia przez fachowca, tak aby w razie potrzeby dostosować montaż do warunków.

Podłoża drewniane:

Wszystkie płyty drzewne i pilśniowe nadają się do stosowania pod podłogą Design 340 Click+ pod warunkiem, że są równe i pozbawione struktury (jak np. w przypadku sklejk lub płyt OSB). Najpierw należy trwale zamocować wszystkie luźne elementy. Aby zapobiec powstawaniu pleśni itp., puste przestrzenie pod konstrukcją muszą mieć zapewnioną dostateczną wentylację, a wilgotność drewna nie powinna przekraczać 10%. Ułożona powierzchnia nie może się ugiąć ani ulegać drganiom.

**Stare okładziny:**

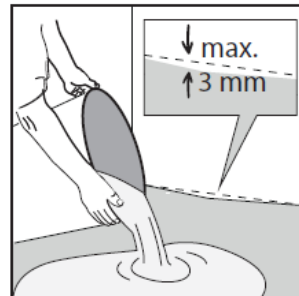
Podłogę Design 340 Click+ można układać na większości twardych okładzin. W przypadku płytek ceramicznych powinno się przed ułożeniem podłogi Design 340 Click+ zastosować odpowiednią masę wyrównawczą lub szpachlową zgodnie z wytycznymi producenta w celu zniwelowania spoin. Bezwzględnie konieczne jest również usunięcie okładzin tekstylnych i innych miękkich okładzin przed ułożeniem podłogi Design 340 Click+. Należy pamiętać o tym, że materiałowy „miks” może doprowadzić do zmian w zakresie odporności na wgniecenia itp. Tym samym nie można wykluczyć pozostających wgnieceń w elastycznych okładzinach wierzchnich. Stare okładziny podłogowe, które zostały ułożone metodą pływającą, należy zasadniczo usunąć.



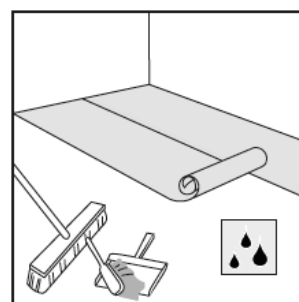
W przypadku układania podłogi Design 340 Click+ metodą pływającą równie istotnym elementem pomyślnej instalacji jest prawidłowe przygotowanie podłoża. Niedostateczne przygotowanie może spowodować, że ogólne wrażenie nie będzie zadowalające, że może dojść do powstania wyraźnych szczelin, a nawet do zniszczenia konstrukcji podłogi.

Układanie:**Przygotowanie podłoża:**

Skontrolować podłoże pod kątem nierówności. Nierówności większe niż 3 mm na metr muszą zostać zniwelowane przy użyciu odpowiedniej masy wyrównawczej. W przypadku niewykonania powyższych czynności może dojść m.in. do powstania szczelin, a z pewnością ucierpią na tym walory wizualne podłogi.



Najpierw ułożyć folię PE o grubości 0,2 mm. Pasma powinny zachodzić na siebie co najmniej na 20 cm, a miejsca łączenia należy skleić przy użyciu np. kleju JK119. Przy krawędzi wyprofilować folię pionowo, tworząc „wanienkę”.



W przypadku podłogi drewnianych należy zrezygnować z paroizolacji.

Aby zapewnić harmonijny wygląd, należy mieszać towar co najmniej z trzech paczek (pochodzących z tej samej partii). Zwrócić uwagę na to, aby dekory na sąsiadujących ze sobą panelach były różne. Jeżeli z tyłu znajdują się strzałki wskazujące kierunek układania, należy się do nich zastosować. W przypadku zignorowania powyższych rad podłoga może niezbyt dobrze prezentować się pod względem optycznym.

Układanie podłogi należy rozpocząć zgodnie z planem układania w lewym rogu najdłuższej ściany pokoju. Połączenie na zatrzask po stronie czołowej oraz stronie wzdłużnej względem graniczących ścian należy odciąć. Dotyczy to również kolejnych paneli, które graniczą bezpośrednio ze ścianami.

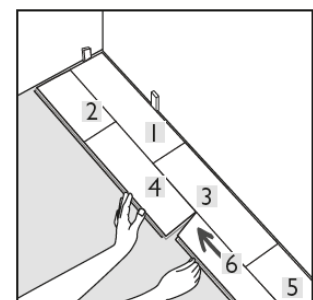
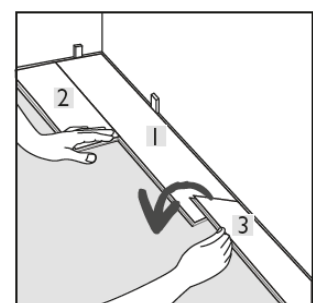
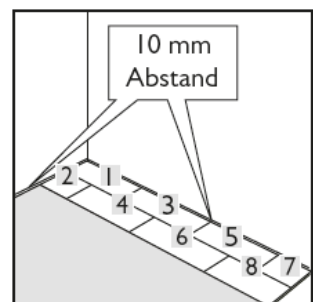
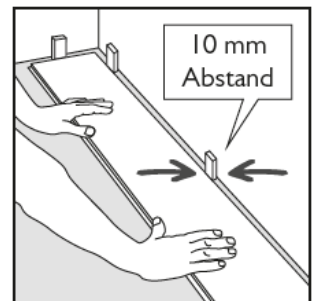
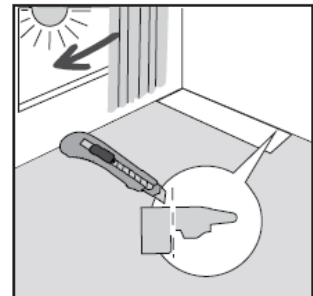
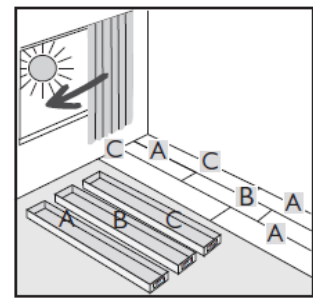
Już przy układaniu pierwszego rzędu paneli, a następnie od wszystkich pionowych elementów konstrukcyjnych (ściany, filary, rury grzewcze itp.) należy zachować co najmniej 10 mm odstępu. Można to zrobić przy użyciu klinów dystansowych. Zlekceważenie tej zasady prowadzi do naprężeń konstrukcji pływającej oraz powstania wybrzuszeń w okładzinie podłogowej, a w konsekwencji może nawet spowodować zniszczenie połączenia na zatrzask.

Dwa pierwsze rzędy należy ułożyć według schematu przedstawionego na rysunkach.

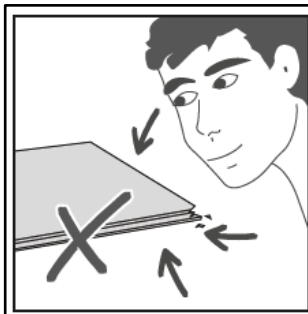
1. panel ułożyć w lewym rogu pokoju.
2. panel skręcić i włożyć od strony wzdłużnej. W tym celu umieścić pióro strony wzdłużnej od góry pod skosem we wpuszczenie strony wzdłużnej 1. panelu i opuścić 2. panel, tak aby płasko przylegał.
3. panel wcisnąć od strony czołowej w 1. panel. Następnie włożyć 4. panel stroną wzdłużną pod skosem od góry we wpust po stronie wzdłużnej 1. panelu. Następnie tak podgięty 4. panel dosunąć do czoła 2. panelu, aby strony czołowe obu paneli dokładnie stykały się ze sobą. Połączenie od strony wzdłużnej należy zablokować poprzez opuszczenie panelu przy jednoczesnym wykonaniu połączenia czołowego poprzez dociśnięcie, tak aby doszło do wyraźnego zatrzaśnięcia. Do połączenia stron czołowych może przydać się specjalny młotek do paneli. Uderzając młotkiem w panel, należy to robić z niewielką siłą. Mocne uderzenia mogą spowodować zniszczenie połączenia.

Również przesunięcie od czoła musi zawsze wynosić co najmniej 30 cm.

Panele drugiego rzędu należy również najpierw wsunąć pod kątem względem strony czołowej, a następnie z lekkim naciskiem spowodować zatrzaśnięcie po stronie wzdłużnej. Tę samą metodę stosować, układając kolejne panele.

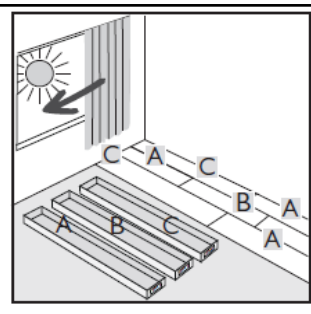


Z chwilą publikacji niniejszego wydania wszystkie poprzednie wydania tracą ważność! Przekazując powyższe informacje, pragniemy służyć Państwu radą w dobrej wierze i w oparciu o nasze próby, doświadczenia, przeprowadzone kontrole, zastosowane normy i zasady obowiązujące w branży. Warunki na miejscu montażu nie są znane i wymagają sprawdzenia przez fachowca, tak aby w razie potrzeby dostosować montaż do warunków.

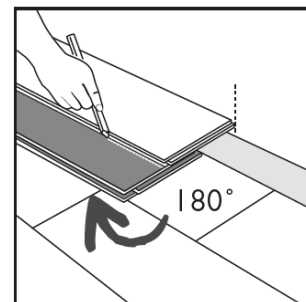


Podczas układania używać paneli zmieszanych z co najmniej trzech lub więcej paczek pochodzących z jednej partii oraz kontrolować je pod kątem wad materiałowych. Nie wolno układać paneli z widocznymi wadami materiałowymi.

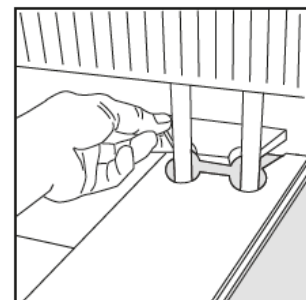
Ułożone panele z widocznymi wadami materiałowymi nie podlegają reklamacji!



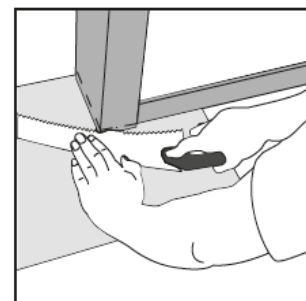
Panele z ostatniego rzędu należy przyciąć na wymiar. Podczas blokowania stron czołowych należy postępować jak zwykle. Trwałe połączenie ewentualnie węższego ostatniego rzędu można uzyskać, stosując środek do zgrzewania na zimno typu A. Do pomocy przy blokowaniu paneli od strony wzdłużnej można użyć łyżki dociągającej lub podobnego przyrządu. Zwrócić uwagę, aby nie powstało trwałe połączenie z podłożem. Również w tym przypadku należy zachować 10 mm odstępu od krawędzi. Nie działać gwałtownie ani nie używać dużej siły!



Grzejniki (lub pionowe elementy konstrukcyjne na powierzchni): do średnicy pionowego elementu dodać ok. 20mm i odpowiednio przyciąć panel. Rozcięte panele można w razie potrzeby ponownie skleić przy użyciu odpowiedniego kleju. Również w tym przypadku zwrócić uwagę, aby nie powstało trwałe połączenie z podłożem.



Drzwi: przy użyciu kawałka odciętego panelu lub obróconego panelu zaznaczyć miejsce do przycięcia na ościeżnicy drzwi. Przy użyciu odpowiedniego narzędzia dostosować ościeżnicę.

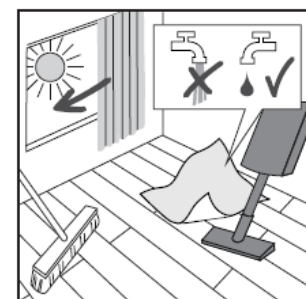


Czyszczenie:

Okładzinę podłogową czyścić tylko przy użyciu miotły, odkurzacza lub delikatnie zwilżonych ściereczek. Nie używać ściereczek z mikrofibry!

Do czyszczenia po zakończeniu montażu rekomendujemy zestaw do pielęgnacji JOKA PVC-Design.

Najpierw usunąć większe zanieczyszczenia przez zamiecenie lub odkurzenie. W przypadku znacznych zanieczyszczeń rozcieńczyć preparat czyszczący PU w proporcji 1:10 (1l na 10l wody), natomiast w przypadku lekkich zanieczyszczeń odpowiednio zmniejszyć stężenie. Następnie rozprowadzić roztwór i po krótkim czasie oddziaływania preparatu przeprowadzić czyszczenie podłogi przy



Z chwilą publikacji niniejszego wydania wszystkie poprzednie wydania tracą ważność! Przekazując powyższe informacje, pragniemy służyć Państwu radą w dobrej wierze i w oparciu o nasze próby, doświadczenia, przeprowadzone kontrole, zastosowane normy i zasady obowiązujące w branży. Warunki na miejscu montażu nie są znane i wymagają sprawdzenia przez fachowca, tak aby w razie potrzeby dostosować montaż do warunków.

użyciu szczotki do szorowania lub jednotarczowej maszyny do pielęgnacji podłóg SRP i czerwonego pada/szczotki. Zanieczyszczony płyn zebrać przy pomocy chłonnego, szerokiego mopa lub odkurzacza wodnego z przystawką do podłóg twardych. Następnie przetrzeć z użyciem czystej wody w celu neutralizacji.

Pozostałe wskazówki, np. dotyczące bieżącej pielęgnacji, zostały podane w instrukcji czyszczenia i pielęgnacji.

Naprawy:

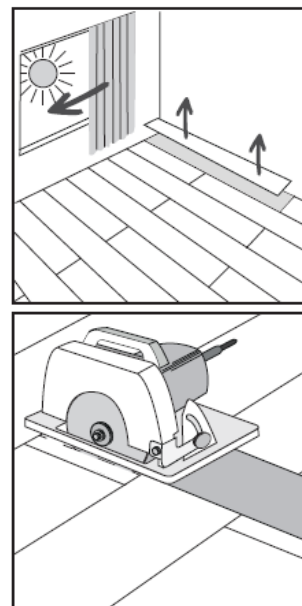
Podłogi Design 340 Click+ można łatwo naprawić w przypadku uszkodzenia. Szkody w strefie brzegowej można ewentualnie usunąć poprzez wyjęcie uszkodzonego i założenie nowego panelu. W przypadku szkód w innych miejscach zalecamy następującą procedurę:

Przy pomocy pilarko-zagłębiarki i prowadnicy następuje wyodrębnienie centrum uszkodzonego panelu. W strefie brzegowej panelu należy zachować ostrożność, aby nie uszkodzić sąsiednich paneli.

Następnie usunąć pozostałe fragmenty panelu z mechanizmu zatrzaskowego.

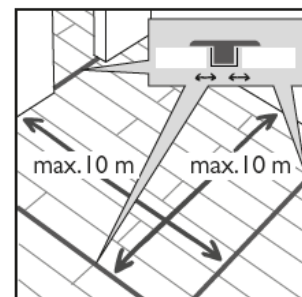
W celu przygotowania zastępczego elementu należy ostrożnie odciąć pióra zarówno po stronie czołowej, jak i wzdłużnej, tak aby nie doszło do uszkodzenia wpustu blokującego.

Nałożyć środek do zgrzewania na zimno na stronę wzdłużną i czołową przygotowanego panelu, jak również na pozostały mechanizm zatrzaskowy sąsiadujących paneli. Następnie wsunąć przygotowany panel od strony wpustu do strony pióra i obciążyć go do momentu związania środka do zgrzewania na zimno.



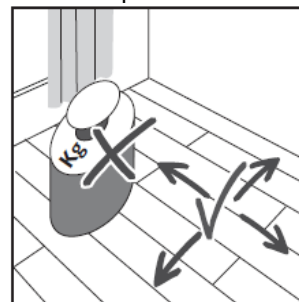
Ważne wskazówki:

W przypadku układania podłogi w kilku pomieszczeniach, w pomieszczeniach w kształcie litery L, strefach przejściowych, a także w przypadku dużych powierzchni powyżej 10 x 10 m należy zastosować profil dylatacyjny. W przypadku powiązanych ze sobą powierzchni, np. z wieloma obiegami grzewczymi, należy uwzględnić zastane szczeliny dylatacyjne, tak aby pokrywały się one z okładziną wierzchnią. Można je zamknąć przy pomocy profili do szczelin (wieloczęściowy profil przejściowy, który nie mocuje podłoża). Zwrócić uwagę na to, aby szczeliny zapewniające dylatację od pionowych elementów konstrukcyjnych, np. słupów podporowych i ścian, zachowały swoją funkcję. Do wypełnienia tych obszarów zalecamy zastosowanie pasków brzegowych z korka itp.

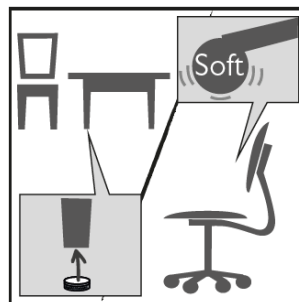


Z chwilą publikacji niniejszego wydania wszystkie poprzednie wydania tracą ważność! Przekazując powyższe informacje, pragniemy służyć Państwu radą w dobrej wierze i w oparciu o nasze próby, doświadczenia, przeprowadzone kontrole, zastosowane normy i zasady obowiązujące w branży. Warunki na miejscu montażu nie są znane i wymagają sprawdzenia przez fachowca, tak aby w razie potrzeby dostosować montaż do warunków.

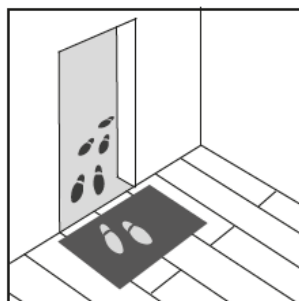
Należy unikać przytwierdzania konstrukcji pływającej ciężkimi przedmiotami, takimi jak aneksy kuchenne, piece, akwaria, łóżka wodne itp. Jeżeli nie można tego uniknąć, okładzina podłogowa musi mieć możliwość swobodnego rozszerzania od punktu unieruchomienia we wszystkich pozostałych kierunkach. W przypadku niewykonania powyższych czynności może dojść m.in. do powstania szczelin, a z pewnością ucierpią na tym walory wizualne podłogi.



W przypadku foteli biurowych lub przedmiotów poruszanych na kółkach należy zwrócić uwagę na stosowanie odpowiednich, miękkich kółek do krzeseł i mebli (typ W). Aby chronić podłogę przed zarysowaniem, należy wyposażyć wszystkie (ruchome) meble w odpowiednie podkładki ślizgowe do mebli.

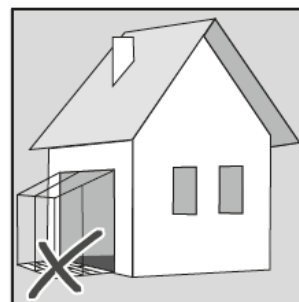


Aby podłoga dłużej zachowała swoją wartość, zalecamy użycie odpowiednich mat i wycieraczek w strefie wejściowej i przy drzwiach tarasowych. Przestrzegaj wytycznych producenta.



Zasadniczo maty do ochrony podłóg stosuje się w strefach o dużym nasileniu ruchu, aby ograniczyć częściowe uszkodzenia lub ślady wytarcia.

W strefie okien sięgających do podłogi lub przeszkleń nad głową zapewnić dostateczne zacienienie, tak aby temperatura powierzchni okładziny podłogowej nie przekroczyła granicznej wartości 29°C. Wyższe temperatury powodują rozszerzanie okładziny podłogowej, a w konsekwencji skutkują wybrzuszeniami negatywnie wpływającymi na ogólny wygląd.



Podłoga Design 340 Click+ nie jest przystosowana do użytku w ogrodach zimowych i saunach.