

Instrukcja układania Designböden 340



JOKA[®]

INKU

Instrukcja układania podłogi – Designböden 340

Podłogi JOKA Designböden 340 oraz INKU Designböden 340 odpowiadają aktualnemu stanowi techniki. Aby uzyskać najlepsze rezultaty podczas układania podłogi oraz w celu uzyskania gwarancji należy przestrzegać ogólnie obowiązujących norm i przepisów.



Przed przystąpieniem do układania podłogi należy w całości przeczytać niniejszą instrukcję.

Przygotowanie:

W odniesieniu do wilgotności resztkowej jastrychów obowiązują następujące wartości graniczne:

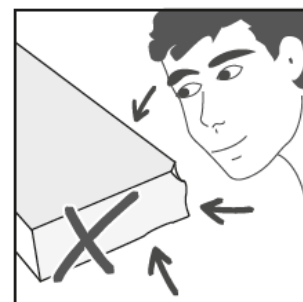
Jastrychy	Dopuszczalna wilgotność resztkowa w % CM bez systemu wodnego ogrzewania podłogowego	Dopuszczalna wilgotność resztkowa w % CM z systemem wodnego ogrzewania podłogowego
jastrych wapienno-siarczanowy i płynny jastrych wapienno-siarczanowy	≤ 0,5	≤ 0,3
jastrych cementowy	≤ 2,0	≤ 1,8



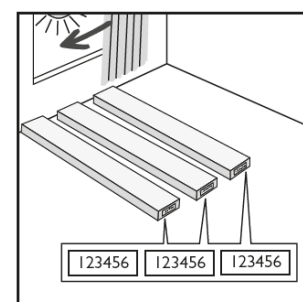
Przed każdym ułożeniem bezwzględnie konieczne jest dokonanie pomiaru metodą CM!

Kontrola towaru przed ułożeniem:

Przed przystąpieniem do układania podłogi należy skontrolować towar w świetle dziennym na obecność uszkodzeń materiału i szkód powstałych podczas transportu. W przypadku stwierdzenia wad podczas układania podłogi, należy natychmiast wstrzymać dalsze prace, tak aby towar mógł zostać poddany fachowej ocenie i ewentualnie wymieniony. Późniejsze reklamacje nie zostaną uznane.

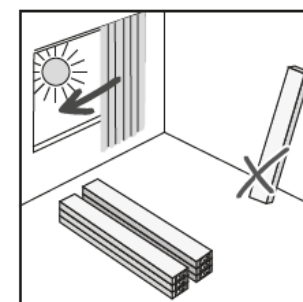


Zwrócić uwagę na to, aby paczki mające zostać użyte do ułożenia jednej powierzchni pochodziły z tej samej partii, aby uniknąć różnic w zakresie stopnia połysku i kolorystyki. Numer partii został podany na etykietach opakowań. Należy je podać w przypadku zamówień uzupełniających. Unikać bezpośredniego nasłonecznienia – zarówno podczas aklimatyzacji, jak i układania.



Przechowywanie i aklimatyzacja:

Przed ułożeniem podłogi Designböden 340 pozostawić paczki z panelami na co najmniej 48 godzin w pomieszczeniach, w których mają zostać ułożone, lub w sąsiednich pomieszczeniach o identycznym klimacie w celu aklimatyzacji materiału. Paczki składować na środku pomieszczenia w niewysokich stosach (ok. 3 paczek), zachowując również odstęp między stosami.



Z chwilą publikacji niniejszego wydania wszystkie poprzednie wydania tracą ważność! Przekazując powyższe informacje, pragniemy służyć Państwu radą w dobrej wierze i w oparciu o nasze próby, doświadczenia, przeprowadzone kontrole, zastosowane normy i zasady obowiązujące w branży. Warunki na miejscu montażu nie są znane i wymagają sprawdzenia przez fachowca, tak aby w razie potrzeby dostosować montaż do warunków.

Poniższe warunki klimatyczne w pomieszczeniu należy zachować co najmniej na 48 godzin przed oraz minimum przez kolejne 72 godziny po ułożeniu podłogi:

temperatura podłoża :	min. 15°C - maks. 25°C
temperatura w pomieszczeniu :	min. 18°C - maks. 27°C
wilgotność powietrza w pomieszczeniu :	od 45% do 65% wzgl. wilgotności powietrza



Należy przestrzegać informacji dotyczących wytrzymałości końcowej kleju, które zostały podane w kartach charakterystyki producenta. Odpowiedzialność za zachowanie warunków klimatycznych spoczywa na zleceniodawcy.

Plan układania:

Przed przystąpieniem do prac należy opracować plan układania. Należy przy tym zachować szczeliny dylatacyjne i uwzględnić geometrię pomieszczenia. Zasadniczo zaleca się, aby podłogę układać w kierunku wzdłużnym do głównego źródła światła. W razie potrzeby dostosować kierunek układania do warunków w pomieszczeniu. Wąskie i/lub długie pomieszczenia można optycznie powiększyć poprzez poprzeczne ułożenie paneli. W proces podejmowania decyzji warto włączyć zleceniodawcę.

Podłoża:

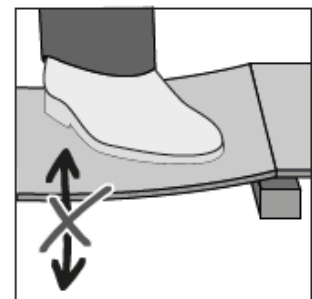
Podłoże musi być trwale suche, twarde, nośne i równe. Powierzchnia powinna być przeszlifowana i wolna od pyłu. W odniesieniu do układania podłogi Designböden 340 zastosowanie mają obowiązujące normy i wytyczne krajowe, odniesienia techniczne oraz uznane zasady sztuki i aktualny stan wiedzy technicznej. W Niemczech należy przestrzegać w szczególności następujących wytycznych: norma DIN 18365 „Układanie okładzin podłogowych” oraz 18202 „Tolerancje w budownictwie nadziemnym”.

Podłoża mineralne:

1. Podłoża mineralne muszą być twarde, trwale suche, dostatecznie nośne i wolne od pyłu, rozpuszczalników, farby, wosku, smaru i oleju.
2. Nowe podłoża mineralne muszą być dostatecznie suche i wstępnie przygotowane. Odpowiedzialność w tym zakresie spoczywa na osobie układającej podłogę! Nie wolno izolować jastrychów anhydrytowych.
3. Dziury, pęknięcia i inne uszkodzenia należy przed ułożeniem wypełnić odpowiednimi materiałami.
4. Wodne ogrzewania podłogowe są przystosowane do maks. temperatury powierzchni 29°C.

Podłoża drewniane:

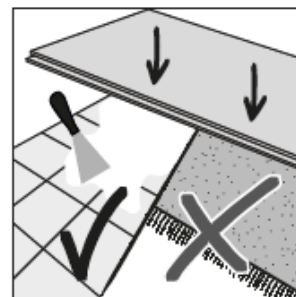
Większość płyt drzewnych i pilśniowych nadaje się do stosowania pod podłogą Designböden 340 pod warunkiem, że są one równe i pozbawione struktury (jak np. w przypadku sklejki lub płyt OSB). Najpierw należy trwale zamocować wszystkie luźne elementy. Ułożona powierzchnia nie może się uginać ani ulegać drganiom. Aby zapobiec powstawaniu pleśni itp., puste przestrzenie pod konstrukcją muszą mieć zapewnioną dostateczną wentylację, a wilgotność drewna nie powinna przekraczać 10%. W razie potrzeby należy zwrócić się o udostępnienie zalecenia dotyczącego montażu do producenta stosowanej chemii budowlanej.



Z chwilą publikacji niniejszego wydania wszystkie poprzednie wydania tracą ważność! Przekazując powyższe informacje, pragniemy służyć Państwu radą w dobrej wierze i w oparciu o nasze próby, doświadczenia, przeprowadzone kontrole, zastosowane normy i zasady obowiązujące w branży. Warunki na miejscu montażu nie są znane i wymagają sprawdzenia przez fachowca, tak aby w razie potrzeby dostosować montaż do warunków.

Stare okładziny:

Podłogę Designböden 340 można układać na większości twardych okładzin. W przypadku płytek ceramicznych przed ułożeniem podłogi Designböden 340 powinno się położyć odpowiednią masę wyrównawczą i/lub szpachlową zgodnie z wytycznymi producenta w celu zniwelowania spoin. Bezwzględnie konieczne jest również usunięcie okładzin tekstylnych i innych miękkich okładzin przed ułożeniem podłogi Designböden 340. Należy pamiętać o tym, że materiałowy „miks” może doprowadzić do zmian w zakresie odporności na wgniecenia itp. Tym samym nie można wykluczyć pozostających wgnieceń w elastycznych okładzinach wierzchnich. W tym celu należy zwrócić się do producenta chemii budowlanej o udostępnienie stosownego zalecenia dotyczącego montażu.

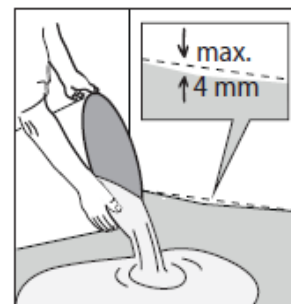


Stare okładziny podłogowe, które zostały ułożone metodą pływającą, należy zasadniczo usunąć.

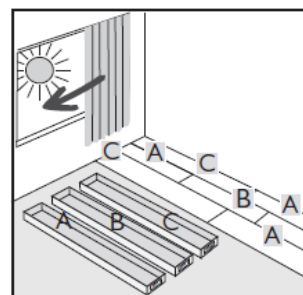
Również w przypadku podłogi Designböden 340 istotnym elementem pomyślnej instalacji jest prawidłowe przygotowanie podłoża. Szorstkość lub nierówności podłoża mogą odcisnąć się przez nową okładzinę podłogową i spowodować w tych miejscach zwiększone zużycie. Niedostateczne przygotowanie może spowodować, że ogólne wrażenie nie będzie zadowalające, a także może dojść do powstania wyraźnych szczelin.

Układanie:**Przygotowanie podłoża:**

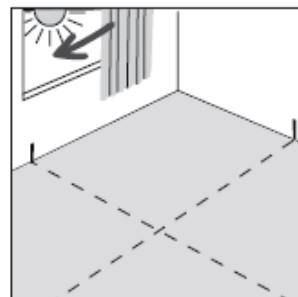
Zasadniczo należy przygotować podłoże przy użyciu odpowiedniej masy niwelującej i/lub szpachlowej. Informacje podane przez producenta chemii budowlanej należy traktować jako wiążące. Nierówności większe niż 4 mm na metr należy koniecznie wyrównać. Nieprzestrzeganie wytycznych dotyczących obróbki może negatywnie odbić się na ogólnym wyglądzie ułożonej następnie okładziny wierzchniej.



Aby zapewnić harmonijny wygląd, należy mieszać towar co najmniej z trzech paczek (pochodzących z tej samej partii). Zwrócić uwagę na to, aby dekory na sąsiadujących ze sobą panelach były różne. Jeżeli z tyłu znajdują się strzałki wskazujące kierunek układania, należy się do nich zastosować. W przypadku zignorowania powyższych rad podłoga może niezbyt dobrze prezentować się pod względem optycznym.

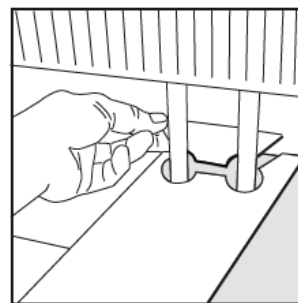


Przed ułożeniem paneli zaleca się wyznaczenie osi środkowej pomieszczenia. Zależy ona od kształtu pomieszczenia i designu podłogi. Układanie należy rozpocząć od środka pomieszczenia. Panele układane są poprzez ich szczelne łączenie ze sobą bez naprężeń, a następnie dociskane od środka do krawędzi. Kierunek układania ustala się zgodnie z planem układania i ewentualnie z uwzględnieniem strzałek kierunkowych.

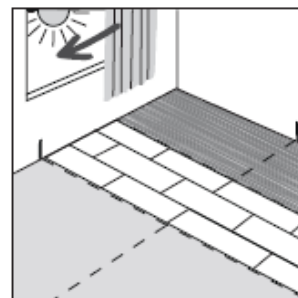


Z chwilą publikacji niniejszego wydania wszystkie poprzednie wydania tracą ważność! Przekazując powyższe informacje, pragniemy służyć Państwu radą w dobrej wierze i w oparciu o nasze próby, doświadczenia, przeprowadzone kontrole, zastosowane normy i zasady obowiązujące w branży. Warunki na miejscu montażu nie są znane i wymagają sprawdzenia przez fachowca, tak aby w razie potrzeby dostosować montaż do warunków.

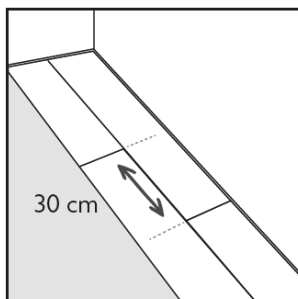
Wielkość powierzchni do klejenia należy dobrać tak, aby ułożenie paneli na danej powierzchni mogło nastąpić w jednym cyklu roboczym w przedziale czasu odparowania i czasu otwartego, który jest zalecany przez producenta kleju. Bezwzględnie przestrzegać informacji podanych przez producenta kleju. Układanie kontynuować dopiero po związaniu początkowych rzędów z podłożem. Używać wyłącznie produktów dopuszczonych przez nas w zaleceniu dotyczącym klejenia.



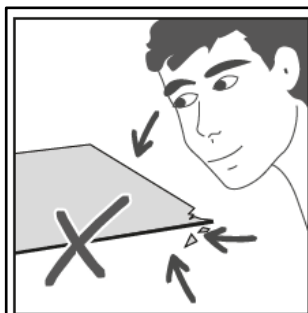
Kontynuując układanie, należy odcinkami rozprowadzić wstępnie klej według wytycznych producenta, a następnie dokładnie połączyć kolejne panele, układając je z lekkim dociskiem w łożu klejowym. Ważne jest, aby układać okładzinę szczelnie i bez naprężeń. Powierzchnie częściowe należy bezpośrednio przed dalszym układaniem docisnąć odpowiednim wałkiem ręcznym.



W przypadku konieczności dopasowania paneli należy od strony wierzchniej panela wykonać wytłoczenie przy użyciu odpowiedniego tłoczniaka lub zarysować go przy pomocy prostego ostrza, a następnie dociąć ostrzem hakowym.

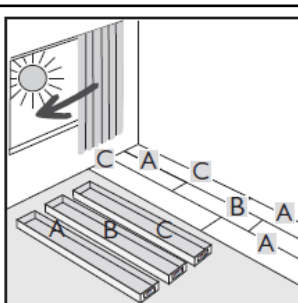


W celu uzyskania harmonijnego wyglądu zalecamy przesunięcie względem czoła minimum 30 cm.

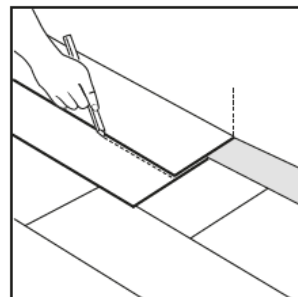


Podczas układania używać paneli zmieszanych z co najmniej trzech lub więcej paczek pochodzących z jednej partii oraz kontrolować je pod kątem wad materiałowych. Nie wolno układać paneli z widocznymi wadami materiałowymi.

Ułożone panele z widocznymi wadami materiałowymi nie podlegają reklamacji!



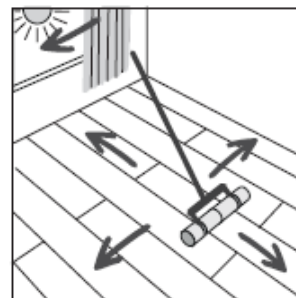
Przyciąć panele ostatniego rzędu na wymiar zgodnie z wcześniejszym opisem, a następnie ułożyć je zwyczajnie w łożu klejowym.



Grzejniki (lub pionowe elementy konstrukcyjne na powierzchni): odpowiednio przyciąć panel. W przypadku rur grzejnikowych należy dodać co najmniej 5 mm do średnicy rury grzejnika.

Z chwilą publikacji niniejszego wydania wszystkie poprzednie wydania tracą ważność! Przekazując powyższe informacje, pragniemy służyć Państwu radą w dobrej wierze i w oparciu o nasze próby, doświadczenia, przeprowadzone kontrole, zastosowane normy i zasady obowiązujące w branży. Warunki na miejscu montażu nie są znane i wymagają sprawdzenia przez fachowca, tak aby w razie potrzeby dostosować montaż do warunków.

Po upływie ok. 30-45 minut (w zależności od warunków klimatycznych w pomieszczeniu) należy jeszcze raz docisnąć okładzinę przy użyciu wałka dociskowego o wadze min. 50 kg, wykonując ruch na krzyż.

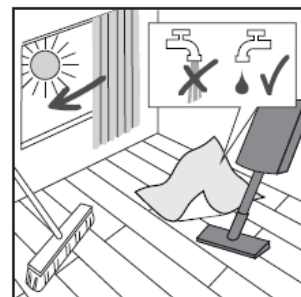


Czyszczenie:

Okładzinę podłogową czyścić tylko przy użyciu miotły, odkurzacza lub delikatnie zwilżonych ściereczek. Nie używać ściereczek z mikrofibry!

Do czyszczenia po zakończeniu montażu rekomendujemy nasz zestaw do pielęgnacji JOKA PVC-Design.

Najpierw usunąć większe zanieczyszczenia przez zamiecenie lub odkurzenie. W przypadku znacznych zanieczyszczeń rozcieńczyć preparat czyszczący PU w proporcji 1:10 (1l na 10l wody), natomiast w przypadku lekkich zanieczyszczeń odpowiednio zmniejszyć stężenie. Następnie rozprowadzić roztwór i po krótkim czasie oddziaływania preparatu przeprowadzić czyszczenie podłogi przy użyciu szczotki do szorowania lub jednotarczowej maszyny do pielęgnacji podłóg SRP i czerwonego pada/szczotki. Zanieczyszczony płyn zebrać przy pomocy chłonnego, szerokiego mopa lub odkurzacza wodnego z przystawką do podłóg twardych. Następnie przetrzeć z użyciem czystej wody w celu neutralizacji.



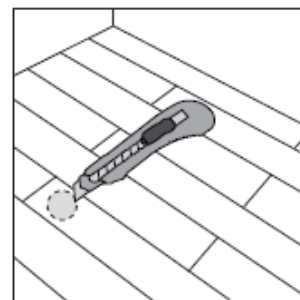
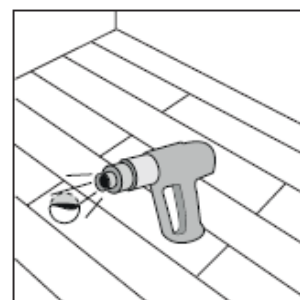
Pozostałe wskazówki, np. dotyczące bieżącej pielęgnacji, zostały podane w instrukcji czyszczenia i pielęgnacji.

Naprawy:

Podłogę Designböden 340 w przypadku uszkodzenia można w prosty sposób naprawić, ponieważ możliwa jest wymiana poszczególnych paneli będących częścią powierzchni. Zalecamy, aby postępować w następujący sposób:

Przy pomocy odpowiedniego narzędzia ostrożnie rozgrzać uszkodzony panel. Zwrócić uwagę, aby nie doszło do uszkodzenia sąsiednich paneli wskutek oddziaływania ciepła. Następnie usunąć rozgrzany fragment. Ponownie rozgrzać element początkowy. Wsunąć odpowiednie narzędzie pod panel i usunąć go. Nie uszkodzić przy tym masy niwelującej. Szczególną ostrożność należy zachować w strefach brzegowych, aby nie uszkodzić sąsiadujących paneli.

Całkowicie usunąć stary klej z podłoża. Nowy klej jest nakładany przy pomocy odpowiedniej szpachli zębatej. Następnie umieścić panel w łożu klejowym, ostrożnie wygładzić, po czym natychmiast ponownie usunąć. Po krótkim czasie odparowania ponownie umieścić panel i docisnąć go przy pomocy odpowiedniego wałka. Po ok. 30 minutach należy jeszcze raz powtórzyć dociskanie wałkiem.



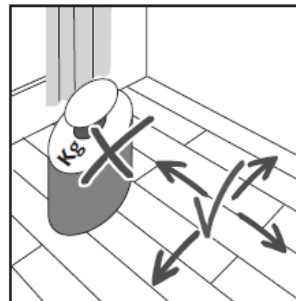
Z chwilą publikacji niniejszego wydania wszystkie poprzednie wydania tracą ważność! Przekazując powyższe informacje, pragniemy służyć Państwu radą w dobrej wierze i w oparciu o nasze próby, doświadczenia, przeprowadzone kontrole, zastosowane normy i zasady obowiązujące w branży. Warunki na miejscu montażu nie są znane i wymagają sprawdzenia przez fachowca, tak aby w razie potrzeby dostosować montaż do warunków.

Ważne wskazówki:

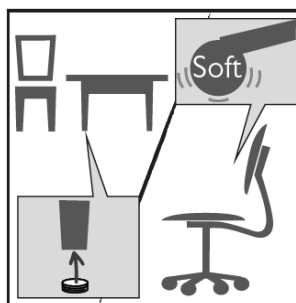


W przypadku układania podłogi w kilku pomieszczeniach, w pomieszczeniach w kształcie litery L oraz w strefach przejściowych należy zastosować profil dylatacyjny. W przypadku powiązanych ze sobą powierzchni, np. z wieloma obiegami grzewczymi, należy uwzględnić zastane szczeliny dylatacyjne, tak aby pokrywały się one z okładziną wierzchnią. Można je zamknąć przy pomocy profili do szczelin lub elastycznych materiałów uszczelniających.

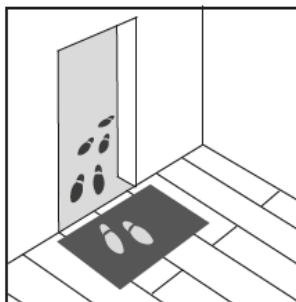
Meble i inne ciężkie przedmioty stawiać na okładzinie podłogowej najwcześniej po upływie 48-72 godzin od przyklejenia. Przestrzegać informacji podanych przez producenta kleju.



W przypadku foteli biurowych lub przedmiotów poruszanych na kółkach należy zwrócić uwagę na stosowanie odpowiednich, miękkich kółek do krzeseł i mebli (typ W). Aby chronić podłogę przed zarysowaniem, należy wyposażyć wszystkie (ruchome) meble w odpowiednie podkładki ślizgowe do mebli.

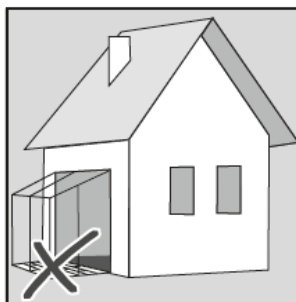


Aby podłoga dłużej zachowała swoją wartość, zalecamy użycie odpowiednich mat i wycieraczek w strefie wejściowej i przed drzwiami tarasowymi. Przestrzegać informacji podanych przez producentów.



Zasadniczo maty do ochrony podłóg stosuje się w strefach o dużym nasileniu ruchu, aby ograniczyć częściowe uszkodzenia lub ślady wytarcia.

W strefie okien sięgających do podłogi lub przeszkleń nad głową zapewnić dostateczne zacienienie, tak aby temperatura powierzchni okładziny podłogowej nie przekroczyła granicznej wartości 29°C. W strefach, w których spodziewane jest wyższe obciążenie termiczne i/lub większa wilgotność powierzchni, należy zastosować kleje 2-komponentowe.



Z chwilą publikacji niniejszego wydania wszystkie poprzednie wydania tracą ważność! Przekazując powyższe informacje, pragniemy służyć Państwu radą w dobrej wierze i w oparciu o nasze próby, doświadczenia, przeprowadzone kontrole, zastosowane normy i zasady obowiązujące w branży. Warunki na miejscu montażu nie są znane i wymagają sprawdzenia przez fachowca, tak aby w razie potrzeby dostosować montaż do warunków.