

Instrukcja montażu

Podłogi parkietowe Deluxe 535 Kingston SB



Instrukcja montażu - Deluxe 535 Kingston SB

JOKA Deluxe 535 Kingston SB oraz INKU Deluxe 535 Kingston SB odpowiadają aktualnym standardom technicznym. Aby uzyskać najlepsze wyniki montażu i zachować gwarancję, należy przestrzegać następujących przepisów.



Proszę dokładnie przeczytać tę instrukcję montażu przed przystąpieniem do układania.

Przygotowanie:

Dla wilgotności resztkowej wylewek obowiązują następujące wartości graniczne:

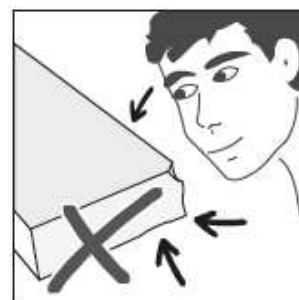
Wylewki	Dopuszczalna wilgotność resztkowa w CM-% bez ogrzewania podłogowego z ciepłą wodą	Dopuszczalna wilgotność resztkowa w CM-% z ogrzewaniem podłogowym z ciepłą wodą
Wylewka z siarczanu wapnia i wylewka siarczanowa	≤ 0,5	≤ 0,3
Wylewka cementowa	≤ 2,0	≤ 1,8



Przed każdym montażem konieczne jest przeprowadzenie pomiaru CM!

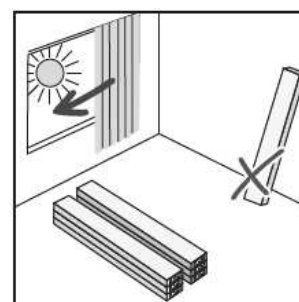
Kontrola towaru przed montażem:

Proszę sprawdzić towar przed przetwarzaniem w dziennym świetle pod kątem uszkodzeń materiałowych i transportowych. Jeśli podczas montażu ujawnią się wady, należy natychmiast wstrzymać dalsze przetwarzanie, aby towar mógł zostać oceniony lub ewentualnie wymieniony. Późniejsze reklamacje nie będą uznawane.



Przechowywanie i aklimatyzacja:

Przed ułożeniem podłóg parkietowych należy przechowywać paczki przez co najmniej 48 godzin w pomieszczeniach, w których będą układane, lub w sąsiednich pomieszczeniach o tym samym klimacie, aby materiał mógł się aklimatyzować. Przechowuj zamknięte paczki w małych stosach (około 3 paczki) i zachowaj odstęp między stosami obok siebie.



Następujące warunki klimatyczne należy utrzymywać przez co najmniej 48 godzin przed i kolejne 48 godzin po ułożeniu: temperatura podłoża

Temperatura w pomieszczeniu	:	Min. 15 °C – max. 25 °C
Wilgotność powietrza w pomieszczeniu	:	Min. 18 °C – max. 27 °C
		40% do 65% względnej wilgotności powietrza



Odpowiedzialność za przestrzeganie warunków klimatycznych spoczywa na zleceniodawcy.

Plan układania:

Przed rozpoczęciem prac układania należy sporządzić plan układania. Należy przy tym uwzględnić fugi dylatacyjne i ruchowe oraz geometrię pomieszczenia. Ogólnie zaleca się, aby kierunek układania był wzdłuż głównego źródła światła. W razie potrzeby dostosuj kierunek układania do warunków pomieszczenia. Wąskie i/lub długie pomieszczenia mogą wydawać się większe dzięki układaniu elementów w poprzek. Proszę uwzględnić swojego zleceniodawcę w podjęciu decyzji. Jeśli ostatni rząd desek według pomiaru nie ma co najmniej 5 cm szerokości, proszę już przyciąć pierwszy rząd desek tak, aby pierwszy i ostatni rząd były w przybliżeniu tej samej szerokości.

Podłoża:

Podłoże musi być trwale suche, solidne, nośne i równe. Powierzchnia powinna być wyszlifowana i wolna od kurzu. Do układania Deluxe 535 Kingston SB mają zastosowanie odpowiednie krajowe normy i wytyczne, odniesienia techniczne oraz uznawane zasady fachowe. W Niemczech szczególnie należy zwrócić uwagę na następujące wytyczne: m.in. DIN 1835 6 „Prace parkietowe” oraz 18202 „Tolerancje w budownictwie”.

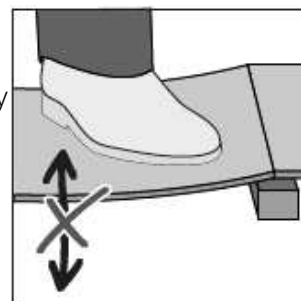
Podłoża mineralne:

1. Podłoża mineralne muszą być solidne, trwale suche, wystarczająco nośne oraz wolne od kurzu, rozpuszczalników, farby, wosku, tłuszczu i oleju.
2. Nowe podłoża mineralne muszą być wystarczająco suche i wstępnie przygotowane. Odpowiedzialność za to spoczywa na wykonawcy! W przypadku gruntów o działaniu hamującym wilgoć, wilgoć pozostaje dłużej w wylewce i nie może wydostać się przez powierzchnię. Pozostała wilgoć jest wydalana przez naturalny proces suszenia wzdłuż krawędzi i może tam prowadzić do uszkodzeń.
3. Przy układaniu pływającym prosimy używać odpowiedniej podkładu JOKA z folią aluminiową. Jeśli zdecydują się Państwo na podkład bez folii aluminiowej, należy koniecznie położyć folię PE o grubości co najmniej 0,2 mm.
4. Otwory, pęknięcia i inne uszkodzenia muszą być przed położeniem zamknięte odpowiednimi materiałami.
5. Podkłady grzewcze z ogrzewaniem podłogowym wodnym są odpowiednie do maksymalnej temperatury powierzchni 29°C.

Podłoża drewniane:

Wszystkie płyty drewniane i drewnopochodne bez obróbki powierzchniowej są odpowiednie do użycia pod Deluxe 535 Kingston SB, pod warunkiem, że są równe i wolne od struktur (jak np. w przypadku sklejki lub płyt OSB). Przedtem należy trwale przymocować wszystkie luźne elementy. Aby uniknąć powstawania pleśni itp., przestrzenie pod konstrukcją muszą być odpowiednio wentylowane, a zawartość wilgoci w drewnie nie powinna przekraczać 10%.

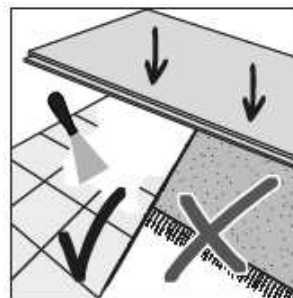
Ułożona powierzchnia nie może się uginać ani wibrować pod obciążeniem. W takim przypadku należy zrezygnować z bariery paroszczelnej. Kierunek układania musi być w poprzek starych desek drewnianych.



Stare pokrycia:

Deluxe 535 Kingston SB może być układany na większości twardej podłogi.

Płytki ceramiczne powinny być przed ułożeniem Deluxe 535 Kingston SB poddane odpowiedniej masie wyrównawczej lub szpachlowej zgodnie z wytycznymi producenta, aby wyrównać fugi. Proszę w razie potrzeby uzyskać odpowiednie zalecenia dotyczące konstrukcji od twojego dostawcy chemii budowlanej. Ponadto konieczne jest usunięcie wykładzin tekstylnych i innych miękkich pokryć przed ułożeniem Deluxe 535 Kingston SB. Podczas układania na istniejących elastycznych pokryciach nie może być obecne ogrzewanie podłogowe. Zasadniczo należy usunąć pływające stare pokrycia.



Również przy układaniu Deluxe 535 Kingston SB właściwe przygotowanie podłoża jest kluczowym elementem udanej instalacji. Nierówności podłoża mogą prowadzić do niezadowolającego wyglądu, a nawet do wyraźnego powstawania szczelin. Szczególną uwagę należy zwrócić na dopuszczalną wilgotność resztkową podłoża oraz przestrzeganie warunków klimatycznych w pomieszczeniu, ponieważ nawilżenie pokrycia podłogowego zazwyczaj prowadzi do nieodwracalnych uszkodzeń.

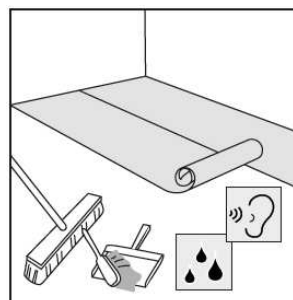
Układanie:

Przygotowanie podłoża:

Sprawdź podłogę pod kątem nierówności. Nierówności większe niż 3 mm na metr muszą być wyrównane odpowiednią masą wyrównawczą. Niezastosowanie się do tego może prowadzić m.in. do otwarcia szczelin, a na pewno do niezadowolającego ogólnego wrażenia.

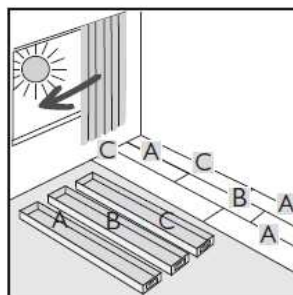


Najpierw ułóż folię PE o grubości 0,2 mm. Pozwól, aby pasy zachodziły na siebie o co najmniej 30 cm i sklej je np. taśmą JK119. Folia powinna być ułożona wzdłuż krawędzi w formie wanny (po zamontowaniu listwy przypodłogowej, nadmiar należy odciąć nożem). Następnie ułóż odpowiednią izolację akustyczną w poprzek późniejszego kierunku układania parkietu. Alternatywnie użyj odpowiedniej podkładki JOKA, która łączy w sobie izolację akustyczną i barierę parową w jednym produkcie (np. JK 121+JK 125).



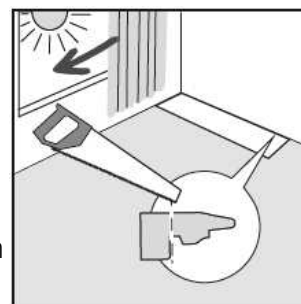
W przypadku istniejących podłóg drewnianych należy zrezygnować z bariery paroszczelnej.

Aby uzyskać harmonijny wygląd, należy wymieszać towar z co najmniej trzech paczek. Zwróć uwagę, że naturalny wygląd drewna tworzy harmonijny ogólny wygląd. Niezastosowanie się do tego może prowadzić do wizualnych zakłóceń.



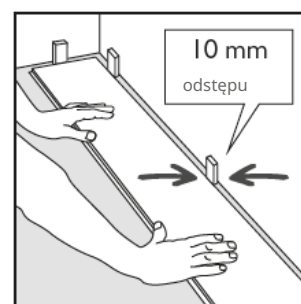
Rozpocznij układanie zgodnie z planem układania w lewym rogu najdłuższej ściany pomieszczenia. Połączenie Click na końcu i boku dłuższym należy przyciąć do sąsiedniej ściany. Dotyczy to również wszystkich kolejnych elementów, które bezpośrednio przylegają do ścian.

Zalecamy, aby podczas układania pierwszych rzędów zachować odpowiednią odległość od linii ściany (około 10 – 15 cm) jako wolną przestrzeń roboczą. Następnie należy odpowiednio ustawić pierwsze dwie ułożone rzędy, przestrzegając odległości od ścian (10 mm) i umieścić dystanse.



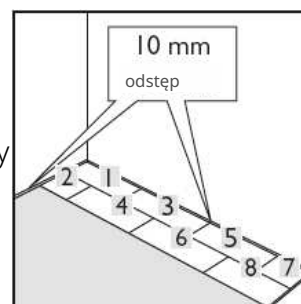
LUB

Już przy pierwszym rzędzie układania oraz przy wszystkich kolejnych elementach (ściany, kolumny, rury grzewcze itp.) należy zachować co najmniej 10 mm odstępu. Można to osiągnąć za pomocą klinów dystansowych. Niezastosowanie się do tego prowadzi do napięcia w konstrukcji pływającej - co skutkuje wypukłościami w pokryciu podłogowym, a w konsekwencji może prowadzić do zniszczenia pokrycia podłogowego.



Układaj pierwsze dwa rzędy zgodnie z przedstawionym schematem.

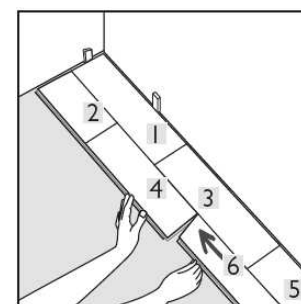
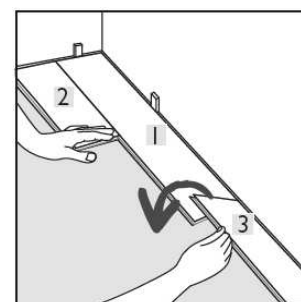
1. Element umieścić w lewym rogu pomieszczenia.
2. Element przyciąć i wzdłużnie wprowadzić pod kątem. Aby to zrobić, należy wprowadzić wzdłużny zamek pod kątem z góry do wzdłużnej szczeliny 1. Elementu i opuścić 2. Element, aż będzie leżał płasko.
3. Element wprowadzić czołowo do 1. Elementu. Następnie umieścić 4. Element ponownie wzdłużnie pod kątem z góry w wzdłużną szczelinę 1. Elementu. Teraz przesunąć 4. Element w tym kącie należy umieścić na końcu 2. Elementu, aż czołowe strony obu elementów dokładnie się stykają. Zablokuj teraz połączenie wzdłużne poprzez opuszczenie elementu oraz jednocześnie połączenie czołowe poprzez wciśnięcie, aż wyraźnie zaskoczy.

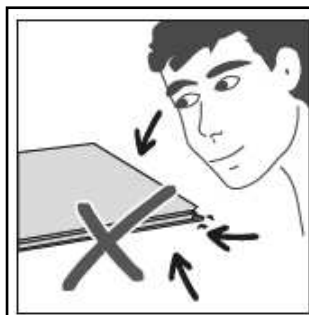


Dla wszystkich pozostałych elementów pierwszych dwóch rzędów postępuj w ten sam sposób.

Następnie można układać element po elemencie.

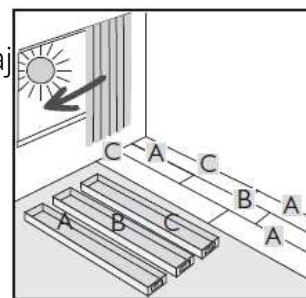
Resztką z rzędu może być użyta jako początek nowego rzędu, pod warunkiem, że ma co najmniej 40 cm długości. Również przesunięcie czołowe musi zawsze wynosić co najmniej 40 cm.





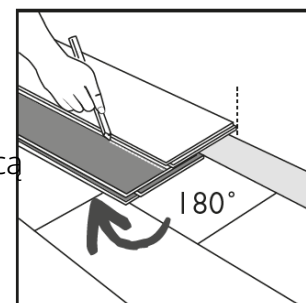
Podczas układania mieszaj elementy z co najmniej trzech lub więcej paczek i sprawdzaj pod kątem wad materiałowych. Elementy z widocznymi wadami materiałowymi nie mogą być układane.

Elementy ułożone z widocznymi wadami materiałowymi są wyłączone z reklamacji!

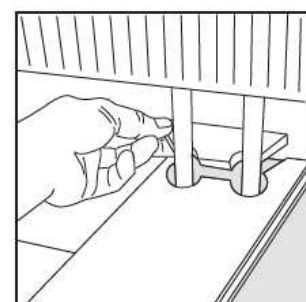


Przytnij elementy ostatniego rzędu na wymiar. Postępuj przy zamykaniu czołowych krawędzi jak dotychczas. Trwałe połączenie dla ewentualnie wąskiej końcowej linii osiągniesz dzięki użyciu kleju D3 Biała. Łączenie zamka na dłuższym boku można wspierać za pomocą narzędzi do ciągnięcia lub podobnych przyrządów. Upewnij się, że nie powstaje trwałe połączenie z podłożem.

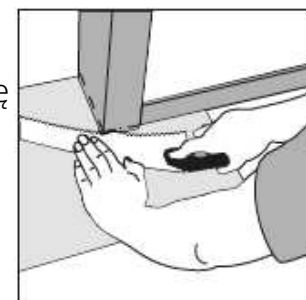
Weź pod uwagę również wymaganą odległość od krawędzi. Nie stosuj siły ani dużego nacisku!



Grzejniki (lub wznoszące się elementy w powierzchni): Dodaj do średnicy wznoszącego się elementu około 20 mm i odpowiednio przytnij element. Oddzielne elementy sklej ewentualnie klejem D3 Biała.

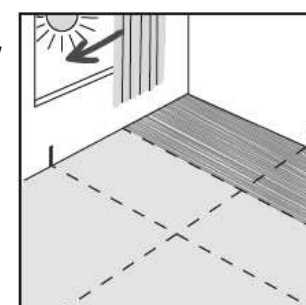


Drzwi: Oznacz miejsce cięcia na ościeżnicy za pomocą sekcji elementu lub na podstawie obróconego elementu. Dopasuj ościeżnicę drzwiową odpowiednim narzędziem.



Opcjonalnie: Klejenie na całej powierzchni

W przypadku klejenia na całej powierzchni nie jest potrzebna ani folia PE, ani podkład izolacyjny. Powierzchnia do klejenia pierwszych trzech rzędów jest oznaczana za pomocą sznura uderzeniowego, aby po wznowieniu montażu elementów nałożyć klej. Kontynuuj dopiero po tym, jak początkowe rzędy będą solidnie zamocowane. Nigdy nie nakładaj więcej kleju, niż możesz przetworzyć w czasie określonym przez producenta. Unikaj zatem niepotrzebnych długich przerw podczas układania. Wymagania producenta kleju muszą być ściśle przestrzegane. Układanie elementów odbywa się w przeciwnym razie zgodnie z opisem w punkcie Układanie.



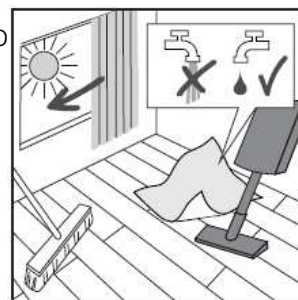
Czyszczenie:

Czyść pokrycie podłogowe tylko za pomocą miotły, odkurzacza lub lekko wilgotnych ściereczek. Nie używaj ściereczek z mikrofibry!

Czyszczenie i pielęgnacja lakierowanych powierzchni

Do czyszczenia końcowego najpierw usuń grubszy brud przez zamiatanie lub odkurzanie. Parkiet i deski podłogowe przetrzeć lekko wilgotną ściereczką z użyciem JOKA Cleaner (1014). Należy zachować stosunek mieszania z wodą 1:200.

Zasadniczo wszystkie parkiety i deski podłogowe z wykończeniem Velvet lub Satin są fabrycznie lakierowane i gotowe do użycia, więc nie wymagają dodatkowej pielęgnacji zarówno w obszarach mieszkalnych, jak i w pomieszczeniach o intensywnym użytkowaniu (obszary mieszkalne i komercyjne o dużym natężeniu ruchu).



Czyszczenie i pielęgnacja olejowanych powierzchni

Do czyszczenia końcowego najpierw należy usunąć grubszy brud przez zamiatanie lub odkurzanie. Parkiet i deski podłogowe należy przecierać wilgotną szmatką z użyciem środka czyszczącego JOKA Cleaner (1014). Należy zachować stosunek mieszania z wodą 1:200.

Zasadniczo wszystkie parkiety i deski podłogowe z powierzchnią NaturaÖl są fabrycznie olejowane i gotowe do użycia, więc nie wymagają dodatkowej pielęgnacji w pomieszczeniach mieszkalnych. W pomieszczeniach o intensywnym użytkowaniu (mieszkalnych i komercyjnych z dużym ruchem) można przeprowadzić pierwszą pielęgnację po czyszczeniu końcowym dla dodatkowej ochrony powierzchni i krawędzi z użyciem JOKA Öl-Protect (1004).

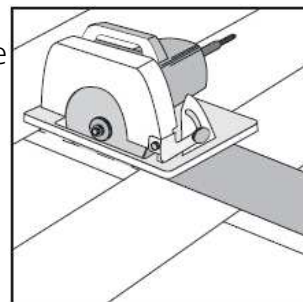
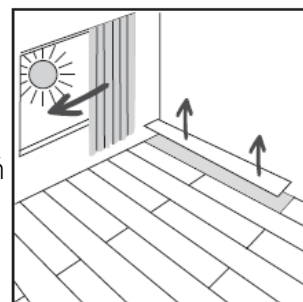
Dalsze wskazówki, np. dotyczące konserwacji, można znaleźć w instrukcji czyszczenia i pielęgnacji.

Naprawy:

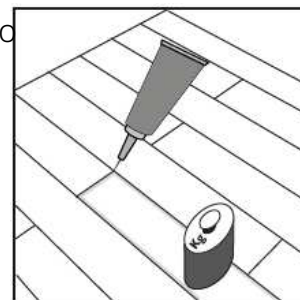
Podłogi parkietowe Deluxe 535 Kingston SB można łatwo naprawić w przypadku uszkodzenia. Uszkodzenia w obrzeżu można ewentualnie usunąć poprzez demontaż i wstawienie nowego elementu. W przypadku uszkodzeń w innych miejscach zalecamy następujące postępowanie:

Za pomocą piły zanurzeniowej i szyny tnącej wytnij środek uszkodzonego elementu. Proszę zachować ostrożność w obrębie krawędzi elementu, aby nie uszkodzić sąsiednich elementów. Teraz usuń pozostałe części elementu z mechanizmu zatraskowego.

Aby przygotować element zastępczy, ostrożnie przytnij zarówno na końcu, jak i na dłuższym boku zaczep, aby nie uszkodzić rowka blokującego.

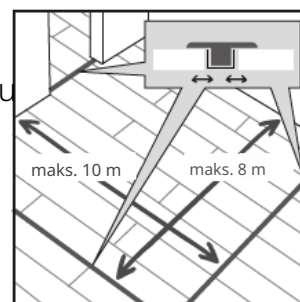


Teraz nałóż D3 Biała klej na dłuższą i krótszą stronę przygotowanego elementu oraz na pozostały mechanizm klikający sąsiednich elementów. Następnie wprowadź przygotowany element od strony rowka do zamka i obciąż go, aż klej zwiąże.

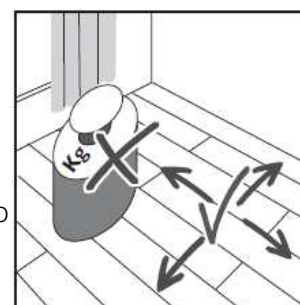


Ważne uwagi:

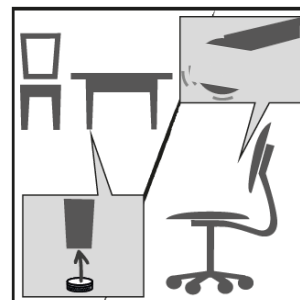
Podczas układania w kilku pomieszczeniach, w pomieszczeniach w kształcie L, w przejściach oraz na dużych powierzchniach powyżej 10x8m należy zastosować profil dylatacyjny. Również w przypadku połączonych powierzchni, np. z wieloma obiegami grzewczymi, istniejące dylatacje muszą być zgodne z wierzchnią warstwą. Mogą być one zamknięte za pomocą profili dylatacyjnych (np. wieloczęściowy profil przejściowy, który nie napina podłogi). Należy zwrócić uwagę, aby szczeliny ruchowe były funkcjonalne w stosunku do wznoszących się elementów budowlanych, takich jak słupy nośne i ściany. Zalecamy użycie pasków korkowych lub podobnych do wypełnienia tych obszarów.



Należy unikać stabilizacji konstrukcji pływającej za pomocą ciężkich przedmiotów, takich jak meble kuchenne, piec, akwaria, łóżka wodne itp. Jeśli jest to nieuniknione, pokrycie podłogowe musi mieć możliwość swobodnego rozszerzania się we wszystkich pozostałych kierunkach od miejsca stabilizacji. Niezastosowanie się do tego może prowadzić m.in. do otwarcia szczelin, a na pewno do niezadowolającego ogólnego wrażenia.

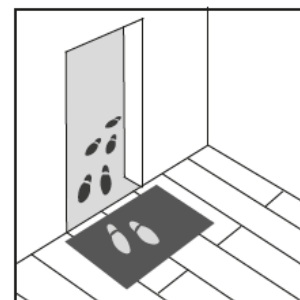


W przypadku krzeseł biurowych lub na ruchomych przedmiotach zwróć uwagę na stosowanie miękkich kółek do krzeseł i mebli. Wyposaż wszystkie (ruchome) meble w odpowiednie podkładki meblowe, aby chronić swoją podłogę przed zarysowaniami.



Aby dłużej zachować wartość swojego pokrycia podłogowego, zalecamy stosowanie odpowiednich mat czyszczących w strefie wejściowej i przy drzwiach tarasowych. Zwróć uwagę na zalecenia poszczególnych producentów.

Ogólnie rzecz biorąc, maty ochronne są zalecane w mocno uczęszczanych miejscach, aby zmniejszyć lokalne uszkodzenia i ślady zużycia.



W przypadku podłóg parkietowych szczególnie ważne jest, aby przez cały rok dbać o odpowiednie warunki klimatyczne w pomieszczeniu.

Powierzchnie wykończeniowe podłóg parkietowych Deluxe 535 Kingston SB stanowią warstwę ochronną dla warstwy użytkowej z drewna szlachetnego i podlegają normalnemu zużyciu podczas użytkowania. Jeśli na powierzchni pojawią się oznaki zużycia, należy ją w odpowiednim czasie całkowicie lub częściowo odnowić, aby zapewnić funkcję ochronną. Odpowiednie wskazówki, np. dotyczące pielęgnacji, można znaleźć w instrukcji czyszczenia i pielęgnacji.



Drewno jest produktem naturalnym, w którym mogą występować różnice w kolorze i strukturze spowodowane wzrostem. Ekspozycja na słońce prowadzi do naturalnej zmiany odcienia drewna (przyciemnienie lub rozjaśnienie). W przypadku silnego nasłonecznienia, np. w przypadku okien sięgających do podłogi, może to również występować częściowo.