

# Instrukcja montażu

# Designböden 555 Click



# Verlegeanleitung - Designböden 555

Podłogi JOKA design 555 i INKU design 555 odpowiadają aktualnemu stanowi techniki. W celu osiągnięcia najlepszych wyników montażu i zachowania gwarancji należy przestrzegać ogólnie obowiązujących norm i przepisów.



Przed przystąpieniem do instalacji należy dokładnie przeczytać instrukcję instalacji.

## Przygotowanie:

Dla wilgotności resztkowej jastrychów obowiązują następujące wartości graniczne:

Estriche	dopuszczalna wartość CM-% bez ogrzewania podłogowego	dopuszczalna wartość CM-% z ogrzewaniem podłogowym wodnym
jastrych anhydrytowy	≤ 0,5	≤ 0,3
jastrych cementowy	≤ 2,0	≤ 1,8



Pomiar CM jest obowiązkowy przed każdą instalacją.

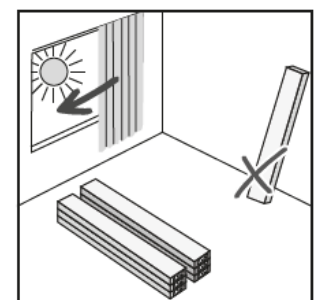
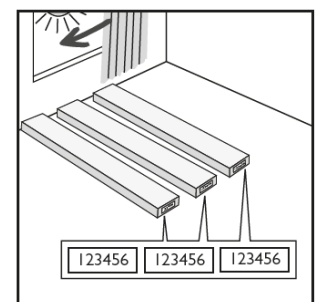
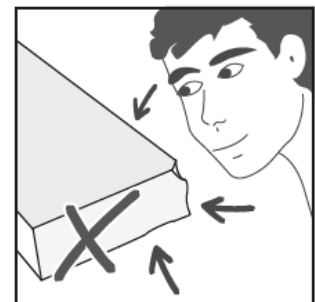
### Kontrola towarów przed instalacją:

Przed obróbką i w świetle dziennym należy sprawdzić towar pod kątem uszkodzeń materiałowych i transportowych. W przypadku stwierdzenia wad w trakcie montażu należy natychmiast przerwać dalszą obróbkę, aby umożliwić kontrolę towaru lub, w razie potrzeby, jego wymianę. Późniejsze reklamacje nie będą przyjmowane.

Upewnij się, że opakowania w obszarze układania pochodzą z tej samej partii, aby uniknąć różnic w połysku i kolorze. Numer partii znajduje się na etykietach opakowań. Należy unikać bezpośredniego nasłonecznienia zarówno podczas aklimatyzacji, jak i podczas instalacji.

### Przechowywanie i aklimatyzacja:

Przed zainstalowaniem Design 555 opakowania muszą być przechowywane przez co najmniej 48 godzin w pomieszczeniach, które mają być zainstalowane lub w sąsiednich pomieszczeniach o takim samym klimacie pomieszczenia, aby materiał mógł się aklimatyzować. Przechowywać paczki w środku pomieszczenia w małych stosach jeden nad drugim (ok. 3 paczki) i zachować odległość między stosami obok siebie.



Następujące warunki klimatyczne muszą być przestrzegane co najmniej 48 godzin przed i co najmniej 72 godziny po instalacji:

temperatura podłoża	:	Min. 15 °C – max. 25 °C
temperatura wnętrza	:	Min. 18 °C – max. 27 °C
wilgotność powietrza	:	45% do 65% wilg. wzgl.



**Odpowiedzialność za przestrzeganie warunków klimatycznych spoczywa na kliencie.**

#### Plan układania:

Przed rozpoczęciem prac związanych z układaniem należy sporządzić plan układania. Należy zwrócić uwagę na szczeliny dylatacyjne i ruchome, które należy przejąć, oraz geometrię pomieszczenia. Ogólnie zaleca się wybór kierunku układania w kierunku wzdłużnym do głównego źródła światła. W razie potrzeby należy dostosować kierunek układania do warunków panujących w pomieszczeniu. Wąskie i/lub długie pomieszczenia mogą wydawać się większe, jeśli elementy układane są poprzecznie. Prosimy o uwzględnienie decyzji klienta.

#### Podłoża:

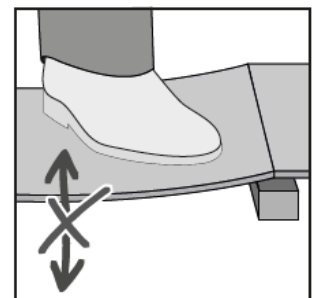
Podłoże musi być stale suche, solidne, nośne i równe. Powierzchnia powinna być szlifowana i wolna od pyłu. Do instalacji Design 555 mają zastosowanie odpowiednie normy i wytyczne krajowe, odniesienia techniczne oraz uznane zasady handlu. W Niemczech należy przestrzegać w szczególności następujących wytycznych: DIN 18365; "Prace posadzkowe"; i 18202; Tolerancje w budownictwie".

#### Podłoża mineralne:

1. Podłoża mineralne muszą być stałe, stale suche, wystarczająco nośne i wolne od kurzu, rozpuszczalników, farb, wosków, smarów i olejów.
2. Nowe podłoża mineralne muszą być wystarczająco suche i wstępnie przygotowane. Odpowiedzialność za to ponosi przetwórcza! Nie wolno blokować jastrychów z siarczanu wapnia. Dla primerów z efektem zatrzymywania wilgoci, wilgoć pozostaje dłużej w jastrychu i nie może wydostawać się na zewnątrz przez powierzchnię. Pozostała wilgoć jest uwalniana przez naturalne procesy suszenia w strefach brzegowych i może tam powodować uszkodzenia.
3. Otwory, pęknięcia i inne uszkodzenia muszą być zamknięte odpowiednimi materiałami przed ułożeniem.
4. Systemy ogrzewania podłogowego ciepłej wody użytkowej są odpowiednie dla maksymalnej temperatury powierzchni wynoszącej 29 °C.

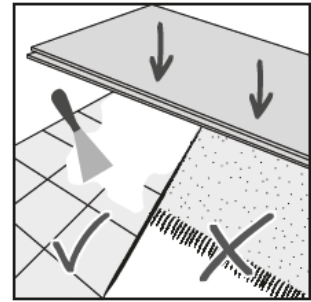
#### Podłoża drewniane:

Wszystkie płyty drewnopochodne i mieszane nadają się do stosowania pod podłogami Design 555, pod warunkiem, że są płaskie i wolne od konstrukcji (takich jak sklejka lub płyty OSB). Zamocować wszystkie luźne części na stałe z wyprzedzeniem. Aby zapobiec powstawaniu pleśni lub podobnych zjawisk, wgłębienia pod konstrukcją muszą być odpowiednio wentylowane, a zawartość wilgoci w drewnie nie powinna przekraczać 10%. Zainstalowana płaszczyzna nie może uginać się pod obciążeniem. Proszę uzyskać odpowiednie zalecenia montażowe od dostawcy chemii budowlanej.



**Stare okładziny :**

Design 555 Click może być układana na większości twardych pokryć podłogowych. Płytki ceramiczne przed ułożeniem należy wyrównać odpowiednią masą wyrównującą lub wygładzającą Design 555 Click poddane obróbce zgodnie z instrukcjami producenta wejść na stronę na stronie aby wyrównać fugi. Ponadto, przed przystąpieniem do układania podłogi Design 555 Click należy koniecznie usunąć tekstylia i inne miękkie pokrycia. Należy pamiętać, że mieszanka materiałów może prowadzić do zmienionego zachowania podczas wgłębiania, itp. Pływające kładzone stare pokrycia muszą być zawsze usuwane.

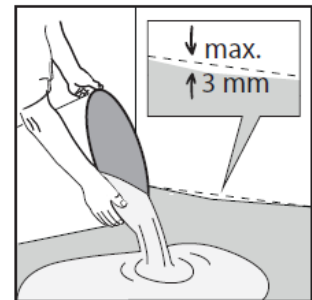


Nawet jeśli podłoga Design 555 Click jest instalowana jako podłoga pływająca, prawidłowe przygotowanie podłoża jest istotną częścią udanej instalacji. Nieodpowiednie przygotowanie może skutkować niezadowalającym wrażeniem ogólnym, powstawaniem znacznych szczelin, a nawet zniszczeniem konstrukcji podłogi.

**Instalacja :**

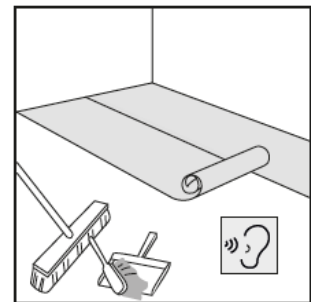
Przygotowanie podłoża:

Sprawdzić podłoże pod kątem nierówności. Wstrząsy większe niż 3 mm na metr należy wyrównać odpowiednią masą wyrównującą.

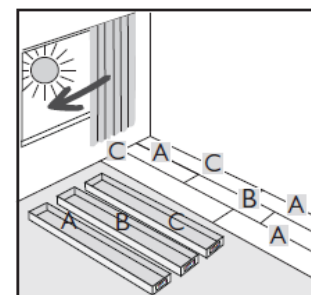


Najpierw należy ułożyć odpowiedni podkład zgodnie z instrukcją producenta.

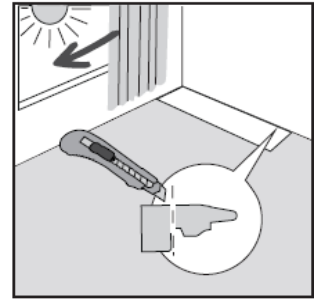
Polecamy Silent Design JK139+.



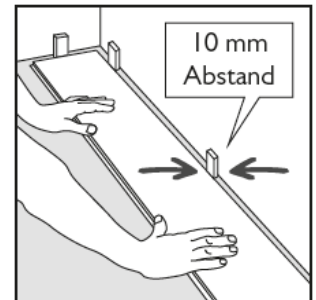
Aby uzyskać harmonijny wygląd, towary muszą być zmieszane z co najmniej trzech paczek i więcej (ta sama partia). Upewnij się, że dekory sąsiednich elementów są różne. Jeśli na plecach znajdują się strzałki, trzymaj się wyznaczonego kierunku. Nieprzestrzeżenie tego może spowodować pogorszenie ogólnego wyglądu ułożonej podłogi.



Rozpocząć instalację zgodnie z planem instalacji w lewym rogu najdłuższej ściany pomieszczenia. Połączenie kliknięciem należy odciąć powierzchnię czołową i dłuższą stronę do przylegających ścian. Dotyczy to również następujących elementów, które bezpośrednio przylegają do ścian.

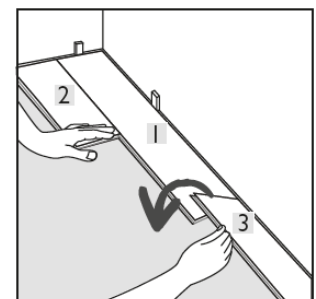
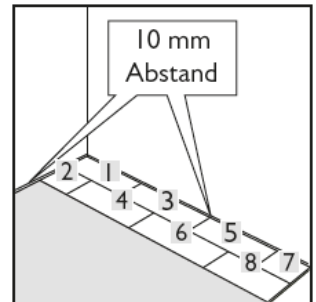


Zachować już przy pierwszym rzędzie układania, a następnie przy wszystkich kolejnych wznoszących się elementach budowlanych (ściany, słupy, rury grzewcze itp.) co najmniej 10 mm dystansu. Można to osiągnąć poprzez kliny dystansowe, lekceważenie tego, prowadzi do stanu zaciśnięcia konstrukcji pływającej i powoduje wybrzuszenia w wykładzinie podłogowej, a w konsekwencji może doprowadzić do zniszczenia połączenia Click.



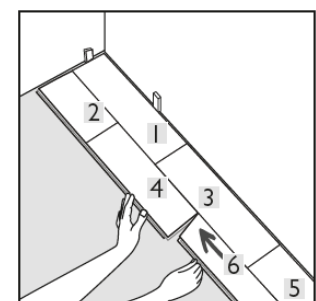
Ułóż pierwsze dwa rzędy zgodnie z przedstawionym schematem.

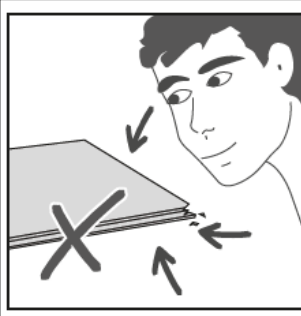
1. Rozłóż element w lewym rogu pomieszczenia.
2. Skróć element i ułóż pod kątem wzdłuż. W tym celu włożyć od góry ukośnie pióro podłużne w rowek podłużny pierwszego elementu i opuścić drugi element, aż będzie leżał płasko.
3. Wcisnąć element w pierwszy element od strony czołowej. Teraz umieścić czwarty element ponownie wzdłużnie po przekątnej od góry wzdłużnego rowka pierwszego elementu. Teraz pchnij 4 element w tym stanie pod kątem do przedniej strony drugiego elementu, aż przednie strony obu elementów dokładnie do siebie pasują. Teraz zablokuj połączenie po długiej stronie, opuszczając element i jednocześnie zablokuj połączenie po krótkiej stronie, wciskając je do momentu, aż poczujesz, że się zatrzasnęło. Do połączenia powierzchni czołowych może być konieczne użycie gumowego młotka.



**W przypadku elementów w formie płytek należy zwrócić uwagę, aby były one zawsze układane z przesunięciem o połowę.**

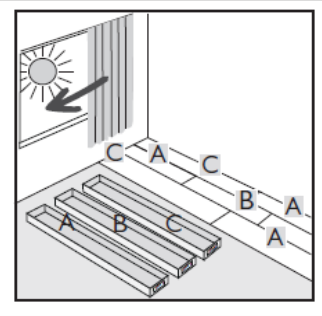
Przesunięcie czołowe musi zawsze wynosić co najmniej 30 cm. Elementy drugiego rzędu ponownie pierwszy pod kątem przednia strona, następnie, wywierając niewielki nacisk, zatrzaśnij długi bok na miejscu. Procedura jest taka sama dla układanie pozostałych elementów.





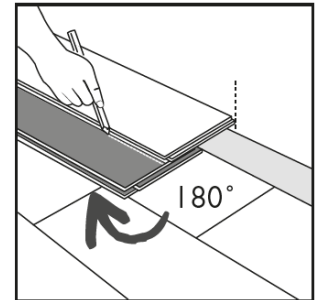
Podczas montażu należy wymieszać elementy z co najmniej trzech lub więcej opakowań tej samej partii i sprawdzić, czy nie ma wad materiałowych. Nie wolno kłaść elementów z widocznymi wadami materiałowymi.

Elementy układane z widocznymi wadami materiałowymi są wyłączone z reklamacji!

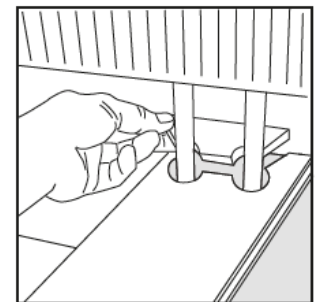


Wytnij ostatni rząd do odpowiedniego rozmiaru. Postępuj jak poprzednio przy blokowaniu przednich boków. Trwałe połączenie możliwie wąskiego rzędu czołowego można uzyskać za pomocą zimnego środka spawalniczego typu A. Blokowanie dłuższego boku można wzmocnić za pomocą cięgien lub podobnych środków pomocniczych. Upewnij się, że nie ma stałego połączenia ze ślepą podłogą. Należy również zwrócić uwagę na odstęp od krawędzi wynoszący 10 mm.

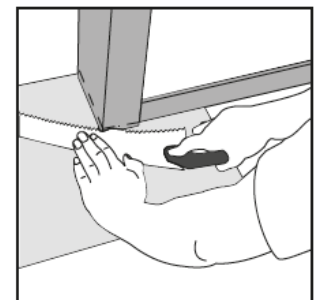
Nie używaj siły ani nadmiernej siły!



Grzejnik (lub elementy wznoszące na powierzchni): Dodaj ok. 20 mm do średnicy elementu wznoszącego i odpowiednio przytnij element. W razie potrzeby odseparowane elementy sklej z powrotem odpowiednim klejem. Tutaj również upewnij się, że nie ma stałego połączenia ze ślepą podłogą.



Drzwi: Użyj sekcji elementu lub obróconego elementu, aby zaznaczyć



**Czyszczenie:**

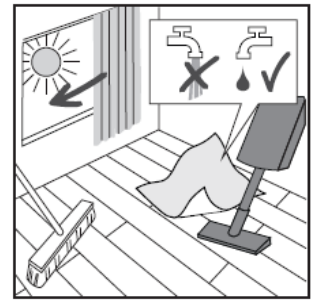
Wykładzinę podłogową czyścić wyłącznie miotłą, odkurzaczem lub wilgotną ściereczką. Nie używać ściereczek z mikrofibry!

Do czyszczenia końcowego zalecamy nasz JOKA PVC-Design Pflegeset:

Najpierw usuń gruboziarnisty brud przez zamiatanie lub odkurzanie.

W przypadku silnego zabrudzenia rozcieńczyć środek czyszczący 1:10 (1L do 10L wody), W przypadku lekkich zabrudzeń należy odpowiednio zmniejszyć stężenie.

Dalsze informacje, np. Dotyczące konserwacji, można znaleźć w instrukcji czyszczenia i pielęgnacji.

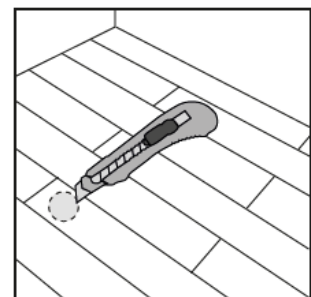
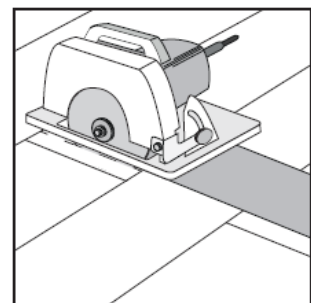
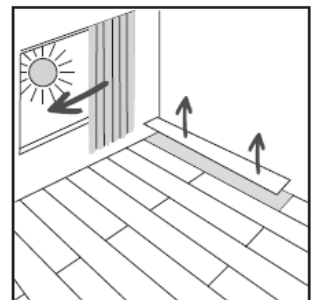
**Naprawa:**

Podłogi Design 555 Click można łatwo naprawić w przypadku uszkodzenia. W razie potrzeby uszkodzenia w obszarze krawędzi można usunąć poprzez demontaż i włożenie nowego elementu. W przypadku uszkodzenia w innych miejscach zalecamy następującą procedurę:

Za pomocą zagłębiarki i listwy tnącej wycina się środek uszkodzonego elementu. Należy uważać, aby nie uszkodzić sąsiednich elementów w obszarze krawędzi elementu. Teraz wyjmij pozostałe części elementu z mechanizmu zatrzaskowego

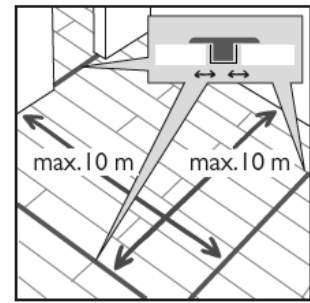
Aby przygotować element wymienny, ostrożnie odetnij pióro zarówno z przodu, jak i z dłuższego boku, aby nie uszkodzić wpustu blokującego.

Teraz nanieść środek zgrzewający na zimno na dłuższą i przednią stronę przygotowanego elementu oraz na pozostały mechanizm zatrzaskowy sąsiednich elementów. Następnie wsuń przygotowany element od pióra do strony pióra i dociąż go aż do związania środka wiążącego

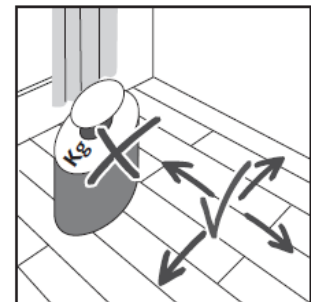


## Ważne :

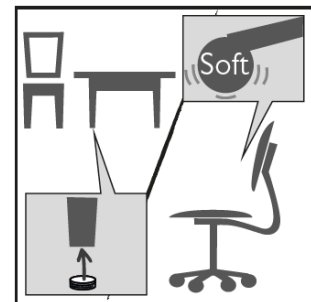
W przypadku układania w kilku pomieszczeniach, pomieszczeniach w kształcie litery L, ciągach komunikacyjnych i dużych powierzchniach od 10x10m należy zastosować profil dylatacyjny. Podobnie w przypadku sąsiadujących obszarów, np. z kilkoma obiegami grzewczymi, należy wykonać dylatacje w miejscu montażu w górnej pokrywie. Można je zamknąć za pomocą profili łączących (np. Wieloczęściowy profil przejściowy, który nie zaciska podłogi). Należy upewnić się, że dylatacje wznoszących się elementów konstrukcyjnych, takich jak słupy nośne i ściany, są sprawne. Do wypełnienia tych obszarów zalecamy użycie korkowych listew krawędziowych lub podobnych.



Należy unikać mocowania konstrukcji pływającej przez ciężkie przedmioty, takie jak meble kuchenne, piekarniki, akwaria, łóżka wodne itp. Jeśli jest to nieuniknione, wykładzina podłogowa musi mieć możliwość swobodnego rozszerzania się we wszystkich pozostałych kierunkach, począwszy od zamocowania. Niezastosowanie się do tego zalecenia może skutkować otwarciami połączeń, ale z pewnością może wywołać niezadowolające ogólne wrażenie.

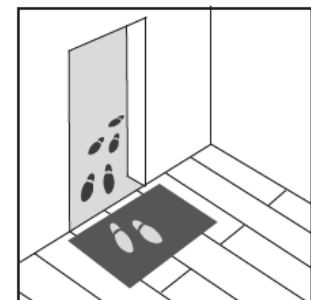


W przypadku krzeseł biurowych lub przedmiotów, które można przesuwac na kółkach, upewnij się, że używasz odpowiednich miękkich krzeseł lub kółek do mebli (typ W). Wyposaż wszystkie (ruchome) meble w odpowiednie ślizgacze, aby chronić podłogę przed zarysowaniami.

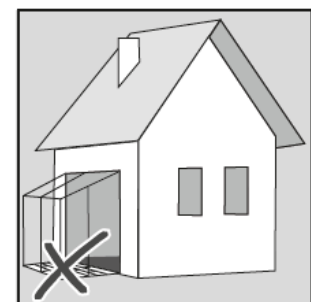


Aby zachować wartość wykładziny podłogowej przez dłuższy czas, zalecamy stosowanie odpowiednich mat czyszczących w obszarze wejściowym i drzwiach tarasowych. Przestrzegaj odpowiednich informacji producenta.

Ogólnie rzecz biorąc, maty podłogowe są idealne w miejscach o dużym natężeniu ruchu, aby zmniejszyć częściowe uszkodzenia lub ślady otarcia.



W obszarze okien sięgających od podłogi do sufitu lub przeszklenia górnego należy zapewnić wystarczającą cień, aby temperatura powierzchni wykładziny podłogowej nie przekraczała granicy 29 ° C. Wyższe temperatury prowadzą do rozszerzania się wykładziny, a tym samym do wybrzuszeń i niezadowolającego wyglądu.



**Podłogi 555 Click nie nadają się do ogrodów zimowych i saun.**

